

# Einbau- und Betriebsanleitung

## REISSER<sup>tech</sup> Aqua Tenera I

Einsäulen-Wasserenthärtungsanlage

Gültig für: EU-Länder und Schweiz

Sprache: deutsch

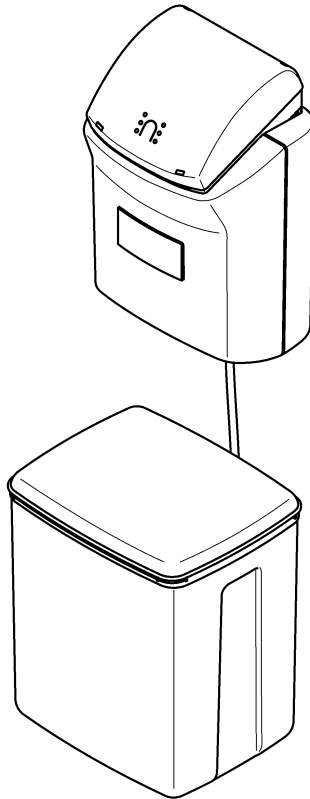
---

### Achtung:

Vor Einbau und Inbetriebnahme die Einbau- und Betriebsanleitung und Sicherheitshinweise lesen und beachten!

Immer dem Betreiber übergeben.

---



DVGW-  
Zertifizierung  
beantragt

**REISSER**

*Ihr Partner*

**BERTSCHE**

**W** Willersinn  
u. Walter



**KARL HORNING**

**GLATT**

---

## Anfragen, Bestellungen

### **REISSER** AG

Hanns-Klemm-Str. 21

D-71034 Böblingen

Tel.: +49 (0) 70 31 / 66 65 - 0

Fax: +49 (0) 70 31 / 66 65 - 514

Internet: [www.reisser.de](http://www.reisser.de)

E-mail: [info@reisser.de](mailto:info@reisser.de)

**Sehr geehrte Kundin,  
sehr geehrter Kunde,**

**wir bedanken uns für das Vertrauen, das Sie uns mit dem Kauf dieses Gerätes entgegengebracht haben. Mit dieser Wasserenthärtungsanlage haben Sie ein Gerät erworben, das sich auf dem neuesten Stand der Technik befindet.**

**Die REISSER*tech* Aqua Tenera I ist für den Einsatz in kaltem Trinkwasser bis zu einer Wasser- und Umgebungstemperatur von maximal 30 °C geeignet.**

**Jedes Gerät wurde vor der Auslieferung gewissenhaft überprüft. Sollten dennoch Schwierigkeiten auftreten, wenden Sie sich bitte an eine unserer Niederlassungen (siehe Rückseite).**

Warenzeichen:

In dieser Unterlage verwendete Warenzeichen sind geschützte und eingetragene Warenzeichen der jeweiligen Inhaber.

© **REISSER** AG

D-71034 Böblingen

Alle Rechte vorbehalten.

Nachdruck - auch auszugsweise - nur mit besonderer Genehmigung.

**REISSER****EG-Konformitätserklärung**

Dokument-Nr. 299/08.13

Hersteller: REISSER AG  
Anschrift: Hanns-Klemm-Str. 21  
D-71034 Böblingen

**Produktbezeichnung: REISSERtech Aqua Tenera I  
Wasserenthärtungsanlage**

- EG-Richtlinie: Elektromagnetische Verträglichkeit (EMV) 2004/108/EG
- Harmonisierte Norm: Elektromagnetische Verträglichkeit, Fachgrundnormen für Störaussendung und Störfestigkeit EN 61000-6-2  
EN 61000-6-3

Die Einhaltung der EMV-Anforderungen für den Einsatz des Gerätes im Haushalts-/Gewerbebereich und im Industriebereich und die Einhaltung der im Folgenden aufgelisteten Normen und Richtlinien wird hiermit bestätigt (CE-Konformität).

- Harmonisierte Norm: Sicherheit von Transformatoren, Netzgeräten und dergleichen EN 60950-1
- EG-Richtlinie: Beschränkung der Verwendung bestimmter gefährlicher Stoffe in Elektro- und Elektronikgeräten (RoHS) 2011/65/EU

Aussteller: REISSER AG  
Ort, Datum: Böblingen, den 21. August 2013

Rechtsverbindliche  
Unterschrift:

**REISSER AG**  
Bad und Heizung  
Hanns-Klemm-Straße 21  
71034 Böblingen  
ppa. Balzer  
REISSER AG

Diese Erklärung bescheinigt die Übereinstimmung mit den genannten Richtlinien, beinhaltet jedoch keine Zusicherung von Eigenschaften.

<b>Inhaltsverzeichnis</b>	
<b>1. Zu dieser Betriebsanleitung</b>	<b>4</b>
1.1 Verwendete Symbole	5
1.2 Sicherheitshinweise und Gefahren bei Nichtbeachtung	5
1.3 Verwendete Einheiten	5
<b>2. Bestimmungsgemäße Verwendung</b>	<b>6</b>
2.1 Wasserdruck	7
2.2 Hinweis auf besondere Gefahren	7
<b>3. Produktangaben</b>	<b>8</b>
3.1 Einsatzzweck	8
3.2 Prüfzeichen	8
3.3 Verwendete Werkstoffe	8
<b>4. Installation</b>	<b>8</b>
4.1 Allgemeines	8
<b>5. Betrieb</b>	<b>13</b>
5.1 Inbetriebnahme	13
5.2 Funktionsbeschreibung	16
5.3 Salzbefüllung	17
5.4 Umbauten / Veränderungen / Ersatzteile	17
5.5 Betriebsunterbrechung	18
<b>6. Störung</b>	<b>19</b>
<b>7. Instandhaltung</b>	<b>20</b>
7.1 Reinigung	20
<b>8. Gewährleistung und Wartung</b>	<b>20</b>
<b>9. Datenblatt</b>	<b>21</b>
9.1 Typ	21
9.2 Technische Daten	21
9.3 Diagramme	22
9.4 Einbaumaße	24
9.5 Lieferumfang	24
9.6 Zubehör	24
<b>10. Ersatzteile</b>	<b>25</b>
<b>11. Wartungsprotokoll</b>	<b>31</b>

## 1. Zu dieser Betriebsanleitung



**ACHTUNG**



(siehe Kapitel „Sicherheitshinweise und Gefahren bei Nichtbeachtung“)

Die Betriebsanleitung muss ständig am Einsatzort der Wasserenthärtungsanlage verfügbar sein.

Diese Betriebsanleitung soll es erleichtern, die Wasserenthärtungsanlage kennenzulernen und die bestimmungsgemäßen Einsatzmöglichkeiten zu nutzen.

Die Betriebsanleitung enthält wichtige Hinweise, um das Produkt sicher, sachgerecht und wirtschaftlich zu betreiben. Sie enthält grundlegende Hinweise, die bei Installation, Betrieb sowie Instandhaltung zu beachten sind. Die Beachtung dieser Hinweise hilft, Gefahren zu vermeiden, Reparaturkosten zu vermindern und die Zuverlässigkeit sowie die Lebensdauer der REISSERtech Aqua Tenera I zu erhöhen.

Die Betriebsanleitung ist von jeder Person zu lesen und anzuwenden, die mit Arbeiten an der Wasserenthärtungsanlage beauftragt ist, zum Beispiel:

- **Installation**
- **Betrieb**
- **Instandhaltung**  
(Wartung, Inspektion, Instandsetzung)

Installation und Instandhaltung darf nur durch vom Hersteller autorisiertes Personal erfolgen, das in der Lage ist, die in der Einbau- und Betriebsanleitung genannten Anweisungen und die landesspezifischen Vorschriften zu erfüllen.

Neben der Betriebsanleitung und den im Verwenderland und an der Einsatzstelle geltenden verbindlichen Regelungen zur Unfallverhütung sind auch die anerkannten fachtechnischen Regeln für sicherheits- und fachgerechtes Arbeiten zu beachten.

Daher ist diese Betriebsanleitung unbedingt vor Installation, Inbetriebnahme und Instandhaltung vom Monteur sowie dem zuständigen Fachpersonal/Betreiber zu lesen.

**Es sind nicht nur die unter dem Kapitel „Bestimmungsgemäße Verwendung“ aufgeführten, allgemeinen Sicherheitshinweise zu beachten, sondern auch die, unter den anderen Hauptpunkten eingefügt, speziellen Sicherheitshinweise.**

### 1.1 Verwendete Symbole

Die in dieser Betriebsanleitung enthaltenen Sicherheitshinweise sind mit folgenden Symbolen gekennzeichnet:



**ACHTUNG**



Hinweis auf bestehende Gefahren



Warnung vor elektrischer Spannung



Vom Hersteller vorgeschriebene Anziehmomente



Anwendungstipps und andere Informationen

Direkt an der Wasserenthärtungsanlage angebrachte Hinweise, wie z. B.:

- Fließrichtung (siehe Abb. 1)
- Typenschild
- Reinigungshinweis

müssen unbedingt beachtet und in vollständig lesbarem Zustand gehalten werden.

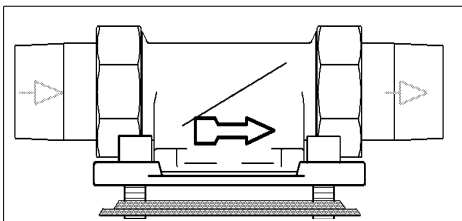


Abb. 1: Einbaudrehflansch

### 1.2 Sicherheitshinweise und Gefahren bei Nichtbeachtung

Im Einzelnen kann die Nichtbeachtung der allgemeinen Gefahrensymbole beispielsweise folgende Gefährdungen nach sich ziehen:

- Versagen wichtiger Funktionen der Wasserenthärtungsanlage.
- Gefährdung von Personen durch elektrische und mechanische Einwirkungen.
- Gefährdung von Personen und Umgebung durch Leckage.

Jede sicherheitsbedenkliche Arbeitsweise ist zu unterlassen.

Die Nichtbeachtung dieser Betriebsanleitung und deren Sicherheitshinweise kann sowohl eine Gefährdung für Personen als auch für Umwelt und Gerät zur Folge haben.

### 1.3 Verwendete Einheiten

Abweichend vom Internationalen Einheitensystem (SI = System International) werden folgende Einheiten verwendet:

Einheit	Umrechnung
bar	1 bar = $10^5$ Pa = 0,1 N/mm <sup>2</sup>
1"	DN 25
°dH	1 °dH = 0,1785 mmol/l Erdalkalitionen

## 2. Bestimmungsgemäße Verwendung

Die Installation und die Nutzung der Einsäulen-Enthärtungsanlage unterliegen jeweils den geltenden nationalen Bestimmungen.

Neben der Betriebsanleitung, den im Verwenderland und an der Einsatzstelle geltenden verbindlichen Regelungen zur Unfallverhütung sind auch die anerkannten fachtechnischen Regeln für sicherheits- und fachgerechtes Arbeiten zu beachten.

### **Das zu enthärtende Wasser muss der europäischen Trinkwasserrichtlinie entsprechen!**

Vor einer Nutzung mit Wasser anderer Qualität bzw. mit Zusätzen ist unbedingt mit dem Hersteller / Lieferer Rücksprache zu halten!

Die Wasserenthärtungsanlage ist für den Einsatz in kaltem Trinkwasser bis zu einer Umgebungstemperatur von maximal 30 °C geeignet.

Sie ist nach dem neuesten Stand der Technik und den anerkannten sicherheitstechnischen Regeln in Deutschland hergestellt.

Die REISSERtech Aqua Tenera I darf ausschließlich wie in der Betriebsanleitung beschrieben genutzt werden. Eine andere oder darüber hinausgehende Nutzung gilt als nicht bestimmungsgemäß.

Es bestehen zusätzliche Gefahren bei nichtbestimmungsgemäßer Verwendung und bei Nichtbeachtung der Gefahrensymbole und Sicherheitshinweise. Für hieraus resultierende Schäden haftet der Hersteller / Lieferer nicht. Das Risiko trägt allein der Anwender.

Zur bestimmungsgemäßen Verwendung gehört auch das Beachten der Betriebsanleitung.

Vor einer Nutzung der Enthärtungsanlage außerhalb der in der Betriebsanleitung aufgeführten Einsatzgrenzen ist unbedingt mit dem Hersteller / Lieferer Rücksprache zu halten.

Die Wasserenthärtungsanlage ist nur in technisch einwandfreiem Zustand sowie bestimmungsgemäß, sicherheits- und gefahrenbewusst unter Beachtung der Betriebsanleitung zu benutzen!

### **Funktionsstörungen umgehend beseitigen lassen!**

Um das Abwasser im Betrieb und auch bei einem eventuellen Defekt der Anlage sicher ableiten zu können, sind die im Kapitel „Anforderungen an den Einbauort“ gemachten Angaben genau einzuhalten!



(siehe Kapitel „Sicherheitshinweise und Gefahren bei Nichtbeachtung“)

Mit dem Abwasser wird das verbrauchte Regeneriersalz aus den Enthärterssäulen entfernt. Es darf daher nicht zum Bewässern von Pflanzen oder zu ähnlichen Zwecken verwendet werden.

Für DVGW-geprüfte Enthärtungsanlagen wird der Einsatzbereich in der DIN EN 806-2 und DIN 1988-200 festgelegt. Entsprechend der Norm bestehen für diese Wasserenthärtungsanlage keine Einschränkungen hinsichtlich des Einsatzbereiches. Die Kapazität des Enthärters ist so ausgelegt, dass sowohl das gesamte Wasser für ein Ein- oder Mehrfamilienhaus, als auch entsprechende Teilwassermengen für Warmwasser, für Schwimmbad, für Waschmaschine und Geschirrspülautomat teilenthärtet werden können.

## 2.1 Wasserdruck

Der Wasserdruck muss zwischen 2 bar und 7 bar liegen.

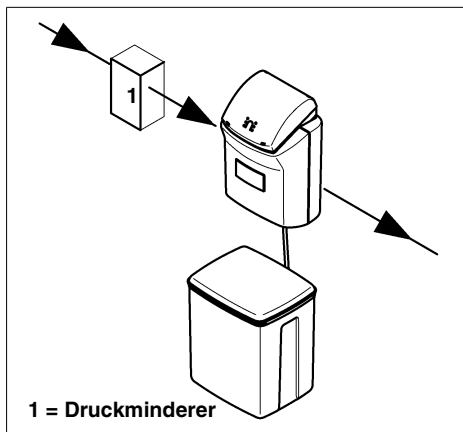
Der Wasserdruck darf 2 bar nicht unterschreiten, da sonst die Funktion beeinträchtigt werden kann! Wird die Wasserenthärtungsanlage nicht regelmäßig gewartet, so kann es zu einem Druckverlust und zu einer Beeinträchtigung der Enthärtungsfunktion kommen.



**ACHTUNG**

(siehe Kapitel „Sicherheitshinweise und Gefahren bei Nichtbeachtung“)

Bei einem **Wasserdruck über 7 bar** muss ein Druckminderer **vor** der Wasserenthärtungsanlage installiert werden (siehe Abb. 2). Ein Betriebsdruck über 7 bar kann zu Betriebsstörungen führen.



1 = Druckminderer

Abb. 2: Druckminderer vor der Anlage

Bei modernen Sanitärinstallationen (insbesondere bei Verwendung von Einhebelmischern) treten häufig trotz normaler Netzdruckverhältnisse Druckspitzen bis über 30 bar auf. Dies kann zu Beschädigungen von funktionswichtigen Innenteilen der Steuerung führen. Der optimale Betriebsdruck für die Wasserenthärtungsanlage liegt bei 3 bar bis 5 bar. Hier arbeitet sie am wirtschaftlichsten.



Bei einem **Wasserdruck von 5 bar bis 7 bar** empfehlen wir, einen Druckminderer zu installieren.

## 2.2 Hinweis auf besondere Gefahren

### 2.2.1 Elektrische Geräte / Einrichtungen



Es dürfen sich keine elektrischen Leitungen und Geräte unterhalb oder in unmittelbarer Nähe der Wasserenthärtungsanlage befinden!

Elektrische Geräte / Einrichtungen, die nicht spritzwassergeschützt sind und sich in der Nähe der Enthärtungsanlage befinden, können durch Wasser, das bei der Regeneration oder unsachgemäßer Verwendung aus der Wasserenthärtungsanlage austritt, beschädigt werden. Sind die elektrischen Geräte / Einrichtungen an die Stromversorgung angeschlossen, kann es außerdem zu einem Kurzschluss kommen. Für Personen besteht in diesem Fall die Gefahr eines Stromschlages. In der Nähe befindliche elektrische Geräte / Einrichtungen müssen deshalb spritzwassergeschützt sein bzw. den gesetzlichen Vorschriften für Nassräume entsprechen (IP44).



Im Netzgerät wird die Netzspannung auf eine ungefährliche Kleinspannung von 24 VDC reduziert, mit der die Elektronik der Anlage betrieben wird. Es dürfen keine anderen Netzgeräte verwendet werden.



**ACHTUNG**



(siehe Kapitel „Sicherheitshinweise und Gefahren bei Nichtbeachtung“)

Vorsicht bei Berührung ohne Abdeckhaube! Die Lastwiderstände auf der elektrischen Schaltung können im Betrieb heiß werden. Außerdem besteht Gefahr durch bewegliche Teile!

## 3. Produktangaben

### 3.1 Einsatzzweck

Die REISSERtech Aqua Tenera I ist für den Einsatz im kalten Trinkwasser bis zu einer Wassertemperatur von 30 °C geeignet.



(siehe Kapitel „Sicherheitshinweise und Gefahren bei Nichtbeachtung“)

Hinweise zu Einsatzbeschränkungen sind im Kapitel „Bestimmungsgemäße Verwendung“ enthalten.

Diese Wasserenthärtungsanlage dient zum Schutz der Wasserleitung und des Warmwasserbereiters vor Kalkbelägen.

Bei teilenthärtetem Wasser werden Geräte und Armaturen geschont und der Verbrauch an Wasch- und Reinigungsmitteln verringert.



Kalkbeläge hemmen den Wasserdurchfluss und können dadurch zu erhöhten Energieverbrauch führen.

### 3.2 Prüfzeichen



Abb. 3: DIN-DVGW-Zeichen

Die Geräte entsprechen den technischen Regeln für Trinkwasser-Installationen gemäß DIN EN 806 ff. und der nationalen Ergänzung DIN 1988 ff. sowie der DIN EN 1717. Die Anforderungen der DIN EN 14743 und DIN 19636-100 (Druckstufe PN 10) für Enthärtungsanlagen (Kationenaustauscher) in der Trinkwasser-Installation sind erfüllt. Das DIN-DVGW-Zeichen ist beantragt.

## 3.3 Verwendete Werkstoffe

Die zur Verwendung kommenden Werkstoffe sind gegenüber den im Trinkwasser zu erwartenden physikalischen, chemischen und korrosiven Beanspruchungen beständig und erfüllen die in der DIN EN 14743 und DIN 19636-100 („Enthärtungsanlagen (Kationenaustauscher) in der Trinkwasser-Installation“) geforderten Vorgaben. Alle Werkstoffe sind hygienisch und physiologisch unbedenklich. Kunststoffe erfüllen die KTW-Leitlinie des Umweltbundesamtes (UBA). Metallische Werkstoffe erfüllen die Anforderungen der DIN 50930-6 (Beeinflussung der Trinkwasserbeschaffenheit).

## 4. Installation

### 4.1 Allgemeines



(siehe Kapitel „Sicherheitshinweise und Gefahren bei Nichtbeachtung“)

Die Installation darf nur von geeignetem Fachpersonal durchgeführt werden.

Das Kapitel „Bestimmungsgemäße Verwendung“ ist unbedingt zu beachten!

Die Rohrleitung muss die Wasserenthärtungsanlage sicher tragen können.

Ansonsten kann es zu einer mechanischen Beschädigung der Rohrleitung bis hin zum Bruch kommen. Daraus können größere Wasserschäden resultieren. Personen, die sich in der Nähe der Enthärtungsanlage aufhalten, sind in diesem Falle durch die größeren Wassermengen einem gesundheitlichen Risiko ausgesetzt. Deshalb müssen die Rohrleitungen gegebenenfalls zusätzlich fixiert bzw. gestützt werden.

Zur bequemen Bedienung und Wartung unbedingt die angegebenen Abstände einhalten (siehe Kapitel „Einbaumaße“).

Oberhalb der Aqua Tenera I werden mindestens 300 mm Freiraum benötigt, um alle Wartungsarbeiten ordnungsgemäß durchführen zu können (siehe Kapitel „Umbauten / Veränderungen / Ersatzteile“).



### 4.1.1 Anforderungen an den Einbauort

**Der Raum für die Installation muss trocken und frostfrei sein!  
Unbefugte Personen dürfen keinen Zugang zur REISSERtech Aqua Tenera I haben!**



**ACHTUNG**



(siehe Kapitel „Sicherheitshinweise und Gefahren bei Nichtbeachtung“)

- Die Umgebungstemperatur darf 30 °C nicht überschreiten!
- Um das Abwasser (Regeneration) im Betrieb und auch bei einem eventuell auftretenden Defekt der Anlage sicher ableiten zu können, sind die im Kapitel „Installation“ gemachten Angaben genau einzuhalten!  
Kann das Abwasser nicht sicher und vollständig abgeleitet werden, so ist es möglich, dass Sachschäden an Haus und Einrichtung durch Wasser entstehen.
- Wenn kein Umgehungsventil (JQX) installiert wird, muss vor der Wasserenthärtungsanlage ein Absperrventil vorhanden sein! Damit kann die Wasserzufuhr bei Installation, Wartung, Reparatur und Fehlfunktion der Enthärtungsanlage unterbrochen werden. Überschwemmungen und größere Wasserschäden an Hauseinrichtungen lassen sich so vermeiden.
- Das Gerät kann in alle handelsüblichen Trinkwasserleitungen eingebaut werden.
- **Die Installation der Aqua Tenera I vor dem Wasserzähler ist grundsätzlich nicht erlaubt!**



Ein Stromanschluss (230 V, 50 Hz), der ständig unter Spannung steht, muss vorhanden sein.

### 4.1.2 Einbaulage



**ACHTUNG**



(siehe Kapitel „Sicherheitshinweise und Gefahren bei Nichtbeachtung“)

Die Wasserenthärtungsanlage grundsätzlich in senkrechter Lage ( $\pm 5^\circ$ ) installieren!

Wird dies nicht beachtet, so kann die Funktion beeinträchtigt werden.

### 4.1.3 Stromversorgung



Für das Netzgerät ist eine spritzwassergeschützte Steckdose erforderlich, gemäß den gesetzlichen Vorschriften für Nassräume.



**ACHTUNG**



(siehe Kapitel „Sicherheitshinweise und Gefahren bei Nichtbeachtung“)

Die Netzspannung darf nicht unterbrochen werden (z. B. durch Lichtschalter). Wenn die Enthärtungsanlage nicht permanent mit Strom versorgt wird,

- erfolgt keine Regeneration.
- erfolgt keine Warnung bei Störungen.
- kann es bei Unterbrechung während einer Regeneration zu Wasserverlust oder sogar zu Wasserschäden kommen.

### 4.1.4 Montage des Einbaudrehflansches

Beim Anschluss an das Wassernetz dient der Einbaudrehflansch als Verbindungselement zwischen der Rohrleitung und der Wasserenthärtungsanlage.

Er ist sowohl für waagerechte als auch für senkrechte Rohrleitungen geeignet. Die Einbauhöhe richtet sich nach dem Verlauf der Leitung. Die Mindesteinbauhöhe vom Boden bis zum Einbaudrehflansch beträgt 40 cm.

**Der Einbaudrehflansch muss in Fließrichtung installiert werden. Diese ist durch einen eingegossenen Pfeil gekennzeichnet (siehe Abb. 4).**

Bei Nichtbeachtung ist die Wasserenthärtungsanlage nicht funktionsfähig.

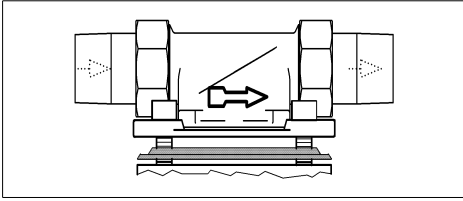


Abb. 4: Einbaudrehflansch

Die Flanschfläche des Einbaudrehflansches muss vertikal stehen! Der Einbaudrehflansch muss so montiert werden, dass keine mechanischen Verspannungen auftreten!

Ansonsten kann es zu einer mechanischen Beschädigung des Einbaudrehflansches kommen. Daraus können größere Wasserschäden resultieren. Personen, die sich in der Nähe der REISSERtech Aqua Tenera I aufhalten, sind in diesem Falle durch die größeren Wassermengen einem gesundheitlichen Risiko ausgesetzt.

Beim Einbau ist deshalb darauf zu achten, dass keine großen Kräfte auf Rohrleitung, Einbaudrehflansch und Enthärtungsanlage einwirken.

#### 4.1.5 Montage der Wandabstützung

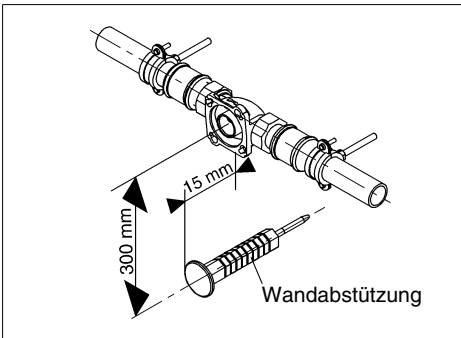


Abb. 5: Wandabstützung ohne Umgehungsventil

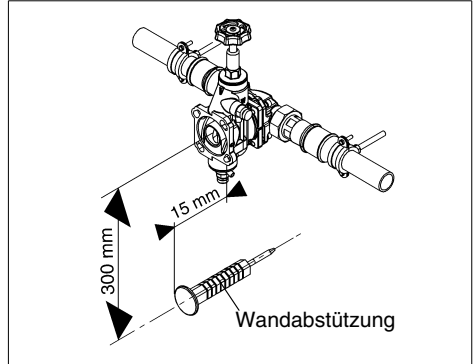


Abb. 6: Wandabstützung mit Umgehungsventil

Weitere Hinweise finden Sie in der Montageanleitung zur Wandabstützung.

#### 4.1.6 Montage der Aqua Tenera I ohne Umgehungsventil

- Zunächst die Rohrleitung mit dem neu installierten Einbaudrehflansch (JQE) spülen und das Wasser anschließend absperrn (am Haupthahn bzw. Absperrventil).
- Nach dem Spülen der Wasserleitung den Montagedeckel des Einbaudrehflansches entfernen.

Der Anschlussflansch der Wasserenthärtungsanlage ist durch eine weiße Schutzscheibe abgedeckt. Diese Schutzscheibe ist mit vier Zylinderschrauben M6x25 befestigt.

- Alle vier Zylinderschrauben M6x25 lösen, jedoch nicht herausschrauben (Bajonettverschluss)!
- Die weiße Schutzscheibe entfernen.



**Nach dem Entfernen der weißen Schutzscheibe nicht in den Geräteanschlussflansch greifen (Quetschgefahr)!**

Das Profil der Profildichtung muss zum Einbaudrehflansch zeigen (siehe Abb. 7). Wird dies nicht beachtet, kann es zu Undichtheiten und zum Austreten von Wasser kommen. Dabei können Wasser-

schäden an Haus und Einrichtungen entstehen.

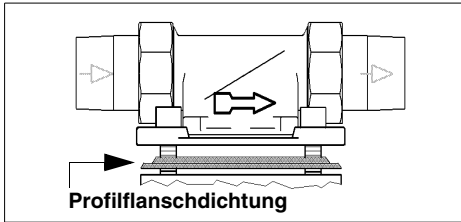


Abb. 7: Profilflanschdichtung

- Die Enthärtungsanlage anheben und ca. 30° gegen den Uhrzeigersinn schwenken.
- An den Einbaudrehflansch so ansetzen, dass die Schraubenköpfe durch die Bajonettbohrungen hindurchgehen (siehe Abb. 8 I).
- Die Wasserenthärtungsanlage ca. 30° im Uhrzeigersinn zurückschwenken.
- Die vier Zylinderschrauben M6x25 fest anziehen (siehe Abb. 8 II).

**Nm** Das Anziehmoment (ca. 4 Nm) so wählen, dass die Dichtung schließt und die Aqua Tenera I nicht beschädigt bzw. verspannt wird!

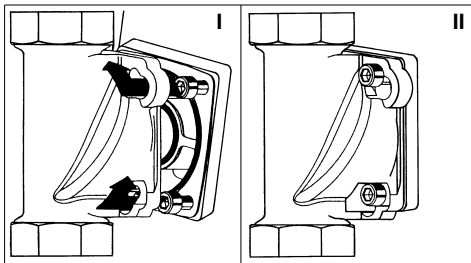


Abb. 8: Einbaudrehflansch mit Bajonett

Nach der Montage der Enthärtungsanlage die Wandabstützung so weit heraus-schrauben, bis sie an der Verkleidung der Enthärtungsanlage anliegt und die Enthärtungsanlage senkrecht zur Wand hängt.

#### 4.1.7 Montage des Umgehungsventils (Zubehör)

Durch die Montage des Umgehungsventils zwischen dem Einbaudrehflansch und der REISSERtech Aqua Tenera I ist eine Umgehungsleitung nicht notwendig.

- Die Rohrleitung mit dem neu installierten Einbaudrehflansch (JQE) spülen und das Wasser anschließend absperren (am Haupthahn bzw. Absperrventil).
- Nach dem Spülen der Wasserleitung den Montagedeckel des Einbaudrehflansches entfernen.
- Das Umgehungsventil auf der mit dem eingegossenen Buchstaben „R“ (Rohr) gekennzeichneten Flanschseite mit dem Einbaudrehflansch durch Einrasten des Bajonetts verbinden (siehe Abb. 9).
- Die vier Zylinderschrauben M6x25 fest anziehen.

**Nm** Das Anziehmoment (ca. 4 Nm) so wählen, dass die Dichtung schließt!

Das Handrad des Umgehungsventils kann beliebig nach oben oder auch seitlich stehen. Der Einbau sollte so erfolgen, dass nach den örtlichen Gegebenheiten das Handrad gut zugänglich ist.

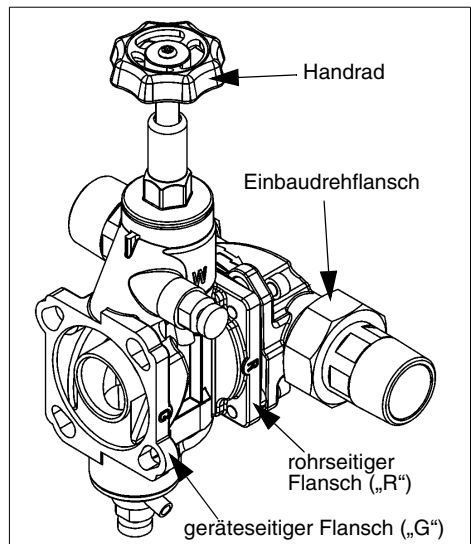


Abb. 9: Umgehungsventil

#### 4.1.8 Montage der Aqua Tenera I an das vormontierte Umgehungsventil

Der Anschlussflansch der Wasserenthärtungsanlage ist durch eine weiße Schutzscheibe abgedeckt. Diese Schutzscheibe ist mit vier Zylinderschrauben M6x25 befestigt.

- Alle vier Zylinderschrauben M6x25 lösen, jedoch nicht heraus-schrauben (Bajonettverschluss)!
- Die weiße Schutzscheibe entfernen.



**ACHTUNG**



**Nach dem Entfernen der weißen Schutzscheibe nicht in den Geräteanschlussflansch greifen (Quetschgefahr)!**

Das Profil der Profillanschdichtung muss zum Umgehungsventil zeigen. Wird dies nicht beachtet, kann es zu Undichtheiten und zum Austreten von Wasser kommen. Dabei können Wasserschäden an Haus und Einrichtungen entstehen.

- Die Wasserenthärtungsanlage anheben und ca. 30° gegen den Uhrzeigersinn schwenken.
- Die Enthärtungsanlage so an den mit „G“ gekennzeichneten Flansch des Umgehungsventils ansetzen, dass die Schraubenköpfe durch die Bajonettbohrungen hindurchgehen (siehe Abb. 8 I).
- Die Enthärtungsanlage ca. 30° im Uhrzeigersinn zurückschwenken.
- Die vier Zylinderschrauben M6x25 fest anziehen (siehe Abb. 8 II).



Das Anziehmoment (ca. 4 Nm) so wählen, dass die Dichtung schließt und die Wasserenthärtungsanlage nicht beschädigt bzw. verspannt wird!

Nach der Montage der Aqua Tenera I die Wandabstützung so weit heraus-schrauben, bis sie an der Verkleidung der Wasserenthärtungsanlage anliegt und die Wasserenthärtungsanlage senkrecht zur Wand hängt.

#### 4.1.9 Abwasseranschluss und Sicherheitsüberlaufschlauch

Die Schläuche für das Regenerations-Abwasser und den Sicherheitsüberlauf müssen beide knickfrei zum Abwasserkanal verlegt werden. Für einen freien Auslauf oberhalb der Abwasserrinne bzw. des Bodenablaufs muss gesorgt sein.

Der Abwasserschlauch mit 10 mm Außendurchmesser darf nicht höher als der Steuerkopf verlegt werden. Die Schlauchlänge darf maximal 3 m betragen. Loses Ende des Schlauches an Rohrleitung oder dergleichen mit beiliegendem Klebeband gut befestigen.

Der Sicherheitsüberlaufschlauch mit 19 mm Außendurchmesser muss mit stetigem Gefälle zum Abwasserkanal knickfrei verlegt werden.

Liegt der Anschluss für den Abwasserkanal höher, kann der Salzbehälter mithilfe einer Wandkonsole entsprechend höher montiert werden (siehe Kapitel „Zubehör“).



**ACHTUNG**



(siehe Kapitel „Sicherheitshinweise und Gefahren bei Nichtbeachtung“)

Der Abwasseranschluss darf sich nicht oberhalb der Wasserenthärtungsanlage befinden.

Für das Abwasser und den Sicherheitsüberlaufschlauch (6) muss ein ausreichend dimensionierter Abwasseranschluss (z. B. Bodenablauf) nach DIN 1986 vorhanden sein.

## 5. Betrieb



(siehe Kapitel „Sicherheitshinweise und Gefahren bei Nichtbeachtung“)

Unbedingt Kapitel „Bestimmungsgemäße Verwendung“ beachten!

### 5.1 Inbetriebnahme

(siehe Abb. auf Seite 16 und Seite 25)

Die Wasserenthärtungsanlage ist an das Wassernetz angeschlossen. Das Umgehungsventil (falls installiert) steht in der Position „Umgehung“, d. h. die Wasserzufuhr zum Gerät ist geschlossen.

- In den Salzbehälter (5) das Regeneriersalz und anschließend ca. 4 Liter Wasser einfüllen.

Das Wasser löst das Regeneriersalz; es entsteht gesättigte Salzsole.

Das Regeneriersalz muss mindestens Lebensmittelqualität aufweisen und sollte die Anforderungen nach DIN EN 973 erfüllen. Verwenden Sie Regeneriersalz entweder als Block, Tabletten oder grobkörnig 7 - 15 mm.

- Die Abdeckhaube (2) abnehmen.
- Das Einbaudatum auf das Etikett des Antriebszylinders (siehe Abb. auf Seite 25 unten) und in das „Wartungsprotokoll“ eintragen.
- Den Rohwasserhärtegrad (°dH) an der elektronischen Steuerung einstellen (siehe Kapitel „Einstellung der Rohwasserhärte“).
- Wasserzufuhr öffnen: Haupthahn bzw. Absperrventil öffnen und das Umgehungsventil (falls installiert) auf „Betrieb“ stellen.



Aus Gründen der Sicherheit muss die REISSERtech Aqua Tenera I **sofort** nach

Öffnen der Wasserzufuhr (Hauptahn bzw. Absperrventil ist geöffnet und Umgehungsventil (falls installiert) steht in der Position „Betrieb“) **entlüftet** werden. Bei der Erstregeneration erfolgt die Entlüftung automatisch.

- Die Enthärtungsanlage an die Stromversorgung anschließen. Hierzu das Netzgerät in die Steckdose stecken.

Die Elektronik führt nach jedem Anschluss an die Stromversorgung für ca. 10 Sekunden einen Selbsttest durch. Nach erfolgreichem Abschluss leuchten alle Kontrollleuchten kurz auf. Anschließend leuchtet die grüne Kontrollleuchte „Netz“ (15).

Nach dem Selbsttest wird automatisch eine Regeneration ausgelöst. Die grüne Kontrollleuchte „Keimschutz“ (16) leuchtet.

Dabei kann die richtige Funktion der Anlage überprüft werden (siehe Kapitel „Wartung / Reparatur“). Nach Beendigung der Regeneration (ca. 9 Minuten) ist die Aqua Tenera I betriebsbereit. Die Saugzeit sollte dabei mindestens 30 Sekunden betragen (Ziffer 2 am Treibrad (11) sichtbar).

Falls die Saugzeit weniger als 30 Sekunden beträgt, dann wie folgt vorgehen:

- Wasser in den Salzbehälter (5) einfüllen (Füllstand 10 - 12 cm über dem Behälterboden).
- Eine Regeneration von Hand auslösen, indem der Handtaster für Regenerationsauslösung (18) gedrückt wird.
- Saugzeit überprüfen.

Nach erfolgreicher Erstregeneration erlischt die grüne Kontrollleuchte „Keimschutz“ (16), die grüne Kontrollleuchte „Netz“ (15) leuchtet weiter.

- Hartes Wasser über die Einstellschraube des Verschneideventils beimschrauben (siehe Kapitel „Einstellung der Verschneidung“).
- Die Abdeckhaube (2) montieren.

### 5.1.1 Einstellung der Rohwasserhärte

Der Wert richtet sich nach dem Einbauort. Er kann beim zuständigen Wasserwerk erfragt oder mit einem geeigneten Messbesteck ermittelt werden (siehe Kapitel „Zubehör“). Bei schwankender Rohwasserhärte sollte der höhere Wert eingestellt werden. Es wird immer mit der gleichen Menge Salzsole regeneriert. Bei einer hohen Rohwasserhärte wird eine geringere Wassermenge behandelt. Bei einer niedrigen Rohwasserhärte wird eine größere Wassermenge behandelt.

Die **Rohwasserhärte** wird über die DIP-Schalter (**20** und **21**) eingestellt (siehe Abb. 10).

Die Zehnerstelle der Rohwasserhärte wird über den DIP-Schalter (**20**), Kontakt 1 bis 8 eingestellt.

Die Einerstelle der Rohwasserhärte wird über den DIP-Schalter (**21**), Kontakt 1 bis 4 eingestellt.

Zur Einstellung wird der zugeordnete Kontakt des DIP-Schalters in die Stellung gegenüber „ON“ geschaltet.

#### Beispiel: Rohwasserhärte 26 °dH

- Kontakt 2 des DIP-Schalters (**20**) und Kontakt 3 des DIP-Schalters (**21**) in die Stellung gegenüber „ON“ schalten (siehe Abb. 10).
- Die Summe aus der Zehnerstelle und der Einerstelle beträgt in diesem Fall  $20\text{ °dH} + 6\text{ °dH} = 26\text{ °dH}$ .

Bei Rohwasserhärten kleiner  $10\text{ °dH}$  müssen alle Kontakte des DIP-Schalters (**20**) in die Stellung „ON“ geschaltet sein.

Der Kontakt 5 des DIP-Schalters (**21**) muss in die Stellung „ON“ geschaltet sein.

Auf falsche Einstellungen reagiert die Schaltung mit einem akustischen Signalton (siehe Kapitel „Störung“).

Das einzustellende **Land** wird über den DIP-Schalter (**21**), Kontakt 6 bis 8 eingestellt.

**Zur Einstellung des deutschen Härtegrades wird der Kontakt 6 des DIP-Schalters (21) in die Stellung gegenüber „ON“ geschaltet.**

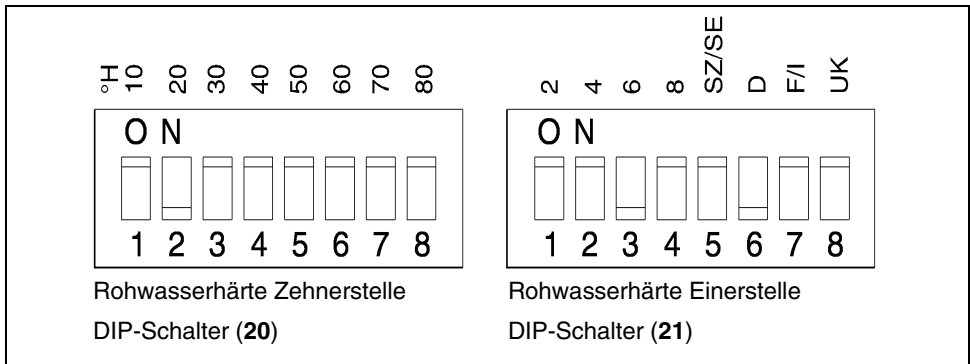


Abb. 10: DIP-Schalter

### 5.1.2 Einstellung der Verschneidung

Ab Werk ist die Stellschraube des Verschneideventils auf die Stellung „soft“ (Weichwasser) eingestellt. Zunächst muss geprüft werden, welche Mischwasserhärte mit dieser Einstellung vorliegt. Die Härtemessung des Wassers wird mit einem Messbesteck durchgeführt (siehe Kapitel „Zubehör“).

Das Probewasser zur Messung und Einstellung der Wasserhärte kann am Umgehungsventil (siehe Kapitel „Zubehör“) oder an einer Wasserzapfstelle hinter der Wasserenthärtungsanlage entnommen werden.

Es muss sichergestellt werden, dass das neu eingestellte Mischwasser von der Wasserenthärtungsanlage zur Entnahmestelle gelangt ist. Zum richtigen Messwertvergleich sollten die Proben bei einem normalen Wasserdurchfluss (*ein* Zapfhahn voll geöffnet) entnommen werden. Während der Entnahme darf an einer anderen Stelle keine größere Menge Wasser entnommen werden.

Ist die gewünschte Mischwasserhärte noch nicht erreicht, so kann sie durch Verdrehen der Stellschraube des Verschneideventils um höchstens eine halbe Drehung korrigiert werden. Empfohlen werden ca. 8 °dH.

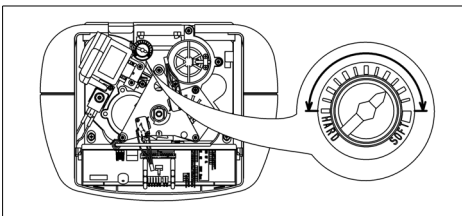


Abb. 11: Einstellen der Verschneidung

Die Einstellung muss eventuell mehrmals geändert und nachgemessen werden, bis der gewünschte Wert erreicht ist.

Durch die Enthärtung erhöht sich die Natriumkonzentration im Mischwasser, in Abhängigkeit der Rohwasserhärte und der eingestellten Mischwasserhärte.

Gemäß der aktuellen Trinkwasserverordnung liegt der Grenzwert für Natrium im

Trinkwasser bei 200 mg/l. Hiervon sind Mineral- und Tafelwasser nicht betroffen. Deren Grenzwerte liegen deutlich höher, zum Teil über 1000 mg Natrium pro Liter.

#### Berechnung des Natriumgehaltes

°dH	Rohwasserhärte (beim Wasserwerk erfragen oder mit Härteprüfgerät messen)
- °dH	Mischwasserhärte (Messwert)
= °dH	Wasserhärte
x	8,2 mg Na <sup>+</sup> /l x °dH Na-Ionen-Austauschwert
= mg/l	Erhöhung des Natriumgehaltes durch Enthärtung
+	mg/l im Rohwasser bereits vorhandenes Natrium (beim Wasserwerk erfragen)
= mg/l	Gesamtnatriumgehalt im Mischwasser

Tab. 1: Berechnung des Natriumgehaltes

#### Beispielberechnung des Natriumgehaltes

20 °dH	Rohwasserhärte
- 8 °dH	Mischwasserhärte
= 12 °dH	Wasserhärte
x	8,2
= 98 mg/l	durch Enthärtung
+	10 mg/l vom Wasserwerk
= 108 mg/l	insgesamt

Tab. 2: Beispielberechnung des Natriumgehaltes

Übersteigt der errechnete Gesamtnatriumgehalt den von der Trinkwasserverordnung zugelassenen Wert von 200 mg/l, kann er durch entsprechendes Erhöhen der Mischwasserhärte korrigiert werden. Die Berechnung des Natriumgehaltes muss erneut durchgeführt werden.

### 5.1.3 Kontrollleuchten, Handtaster

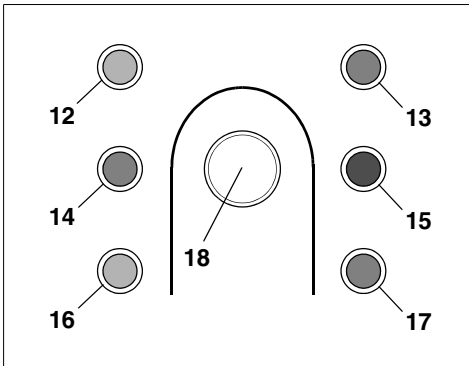


Abb. 12: Kontrollleuchten, Handtaster

12	Betriebsstellung	grün
13	Wasserdurchfluss	gelb
14	Störung	rot
15	Netz	grün
16	Keimschutz/Regeneration	grün
17	Umschaltung	gelb
18	Handtaster für Regenerationsauslösung	

### 5.2 Funktionsbeschreibung

Die REISSERtech Aqua Tenera I ist eine Einsäulenanlage, d. h. unter dem Steuerkopf befindet sich ein Filterbehälter mit Ionenaustauscherharz. Dadurch konnte diese Enthärtungsanlage sehr kompakt gestaltet werden. Das im Filterbehälter befindliche Ionenaustauscherharz besteht aus kleinen Kunstharzkugeln, an denen die Calcium- und Magnesiumionen, welche das Wasser „hart“ machen, gegen Natriumionen ausgetauscht werden. Das Wasser wird dadurch „weich“. Im Steuerkopf wird eine einstellbare Menge an nichtenthärtetem Rohwasser zugemischt, um so die gewünschte Mischwasserhärte nach der Anlage zu erhalten.

Das Ionenaustauscherharz nimmt jedoch nur eine begrenzte Menge von Härtebestandteilen auf. In Abhängigkeit von der Wasserhärte ist es früher oder später erschöpft. Durch einen in die Weichwasserleitung eingebauten Wassermesser wird die erzeugte Weichwassermenge genau erfasst und entsprechend der an der Elektronik eingestellten Rohwasserhärte eine Regeneration ausgelöst. Die Regeneration wird entsprechend DIN EN 14743 und DIN 19636-100 mit Sparbesalzung durchgeführt. Dabei werden mit verdünnter Salzsole (Natriumchlorid) die Härtebestandteile wieder aus dem Harz entfernt.

Mit der Regeneration findet auch regelmäßig eine Desinfektion der Anlage statt, um einer Verkeimung vorzubeugen. Die dafür erforderliche geringe Menge Chlor wird während der Regeneration elektrolytisch aus der angesaugten Sole erzeugt.

Die Regeneration wird über verschleißfreie Keramikscheibenventile automatisch durchgeführt. Der Regenerationsablauf ist durch die Geometrie der Scheiben fest vorgegeben und muss daher auch bei einem Netzausfall nicht neu eingegeben werden.

Während der Regeneration steht konstruktionsbedingt nur unbehandeltes Wasser zur Verfügung, dazu öffnet bei Bedarf ein im Steuerkopf integriertes Überströmventil. Da die gesamte Regeneration inklusive des Auswaschens der verbrauchten Sole nur etwa 9 Minuten dauert, fällt diese typische Eigenschaft einer Einsäulenanlage kaum ins Gewicht.

Ist der Druckverlust in der Enthärtungsanlage größer als 1,0 bar, öffnet das im Steuerkopf integrierte Überströmventil. Durch das geöffnete Überströmventil wird der Druckverlust reduziert indem das Hartwasser die Enthärtungsanlage umgeht.

Durch die Druckverlustregelung erhöht sich kurzzeitig die Mischwasserhärte nach der Enthärtungsanlage. Während der Regeneration läuft das gezapfte Wasser über das Überströmventil.



### 5.3 Salzbefüllung

Da die Aqua Tenera I automatisch arbeitet, muss lediglich von Zeit zu Zeit Regeneriersalz nachgefüllt werden.

Spätestens dann, wenn der Aufkleber „Salz nachfüllen“ im Salzbehälter sichtbar wird.

Der Salzvorrat sollte nicht soweit abnehmen, dass sich der Flüssigkeitspegel über dem Regeneriersalz befindet, da er sonst beim Nachfüllen des Salzes übermäßig ansteigt. Der Flüssigkeitspegel sollte sich 10 - 12 cm über dem Behälterboden befinden.

Bei nicht rechtzeitigem Nachfüllen verdrängt das feste Regeneriersalz die Sole. Bei der nächsten Regeneration wird unnötig viel Salzsole abgesaugt, der Saugvorgang dauert entsprechend länger.



(siehe Kapitel „Sicherheitshinweise und Gefahren bei Nichtbeachtung“)

Ist kein Regeneriersalz mehr vorhanden oder wird nicht rechtzeitig Regeneriersalz nachgefüllt, schaltet sich die Wasserenthärtungsanlage auf Sparbetrieb:

Der noch vorhandene Salzsolevorrat wird in erster Linie für die Desinfektion des Ionenaustauscherharzes verwendet und die Enthärtungswirkung wird reduziert.

Auf diese Weise bleibt die Enthärtungsanlage noch Wochen nach Eintritt des Regeneriersalzmangels in hygienisch einwandfreiem Zustand.

### 5.4 Umbauten / Veränderungen / Ersatzteile



(siehe Kapitel „Sicherheitshinweise und Gefahren bei Nichtbeachtung“)

Es dürfen nur Original-Ersatzteile verwendet werden!

Eigenmächtige Umbauten und Veränderungen sind aus Sicherheitsgründen verboten! Diese können die Funktion der REISSERtech Aqua Tenera I beeinträchtigen. Die aufgedruckten Prüfzeichen sind nur bei der Verwendung von Original-Ersatzteilen gültig.

#### 5.4.1 Wartung / Reparatur

Eine Wartung ist nach den Anforderungen der DIN EN 806-5 mindestens einmal im Jahr durchzuführen. Bei Gemeinschaftsanlagen wird eine halbjährliche Wartung gefordert.

Wir empfehlen den Abschluss eines Wartungsvertrages.

#### Prüfen der Funktionen:

- Abdeckhaube (2) abnehmen.
- Solange eine Regeneration andauert, leuchtet die Kontrollleuchte „Keimschutz“ (16).  
Sobald die Regeneration abgeschlossen ist, eine Regeneration durch Drücken des Handtasters (18) auslösen.
- Der Antriebskolben verdreht das Treibrad (23), das wiederum das kleine

Zahnrad steuert. Jeder Hub des Antriebskolbens ist mit einem Aufleuchten der Leuchtdiode „Umschaltung“ (17) verbunden. Die Position des Treibrades kann an der Positionsanzeige auf dem Treibrad abgelesen werden. Nach zwei Hübten ist die Besatzungsstellung (Pos. 2) erreicht. Nach ca. 3 Minuten führt der Antrieb wieder einen Hub aus. Abwassermenge bis dahin ca. 3,5 Liter.

- Nach diesem Hub ist die Position „Rückspülen“ (Pos. 3) erreicht. Das Harz wird dabei von unten nach oben gespült. Dauer 100 Sekunden, Abwasser 3 - 4,5 Liter.
- Anschließend werden wieder zwei Hübe ausgeführt, bis die Position „Erstfiltrat“ (Pos. 5) erreicht ist. Hier wird das Harz von oben nach unten gespült. Dauer 100 Sekunden, Abwasser 2,5 - 4 Liter.
- Nach weiteren zwei Hübten ist die Regeneration beendet. Gesamtdauer ca. 9 Minuten.
- Sollten die gemessenen Werte deutlich von den Sollwerten (siehe Kapitel „Wartungsprotokoll“) abweichen, so ist der Kundendienst zu benachrichtigen. Geben Sie bitte stets die Gerätenummer an, die an der Oberseite des Geräteanschlussflansches eingeprägt ist (siehe Abb. auf Seite 25).

Vor Arbeiten an der Wasserenthärtungsanlage, die über die reine betriebsbedingte Bedienung hinausgehen, muss die Enthärtungsanlage druckfrei gemacht werden! Bei Nichtbeachtung kann es durch unkontrolliertes Austreten von Wasser zu Wasserschäden im Haus kommen. Es müssen die in den Kapiteln „Installation“ und „Instandhaltung“ genannten Anweisungen genau eingehalten werden.



Netzgerät aus der Steckdose ziehen! (Falls vorhanden, auch das Netzgerät der nachgeschalteten Dosierpumpe ziehen!)

## 5.5 Betriebsunterbrechung



**ACHTUNG**



(siehe Kapitel „Sicherheitshinweise und Gefahren bei Nichtbeachtung“)

Die Wasserzufuhr zur Aqua Tenera I wird unterbrochen. Der Haupthahn wird geschlossen oder das Umgehungsventil wird umgestellt.



Netzgerät aus der Steckdose ziehen! (Falls vorhanden, auch das Netzgerät der nachgeschalteten Dosierpumpe ziehen!)

Die Enthärtungsanlage muss im demontierten Zustand frostfrei und trocken gelagert werden. Der Anschlussflansch muss vor Verschmutzung und Beschädigung geschützt werden.

Wird das Produkt wieder montiert und in Betrieb genommen, muss grundsätzlich eine Regeneration durchgeführt werden (siehe Kapitel „Inbetriebnahme“).

## 6. Störung

**Das Öffnen der Geräte und der Austausch von wasserdruckbelasteten Teilen darf nur durch konzessionierte Personen erfolgen, um die Gerätesicherheit und Dichtigkeit zu gewährleisten.**

Zu Beginn der Regeneration wird ein Zeitglied von etwa 5 Stunden gestartet. Wird innerhalb dieser Zeit die Regeneration nicht abgeschlossen, so wird eine Störmeldung

ausgelöst. Das Auftreten einer Störung im Gerät wird durch einen unterbrochenen Summton signalisiert.

### Löschen der Störmeldung:



Netzgerät aus der Steckdose ziehen. Nach ca. 5 Sekunden wieder einstecken!

### Hilfe bei Störungen:

Störung	Ursache	Behebung
Störmeldung	Vorübergehender Ausfall des Leitungsdruckes	<ul style="list-style-type: none"> <li>– Störmeldung löschen!</li> <li>– Regeneration von Hand auslösen! (siehe Kapitel „Inbetriebnahme“)</li> </ul>
	Verspätete Salznachfüllung	
	Während einer Regeneration wurde das Treibrad von Hand gedreht.	Der Antrieb verdreht das Treibrad solange, bis die Betriebsstellung wieder erreicht ist. Danach erlischt die rote Kontrollleuchte und die Wasserenthärtungsanlage ist wieder betriebsbereit.
	Fehlbedienung, z. B. bei der Härteeinstellung	DIP-Schalter neu einstellen! (siehe Kapitel „Inbetriebnahme“)
Erneute Störmeldung nach Löschen der Störmeldung vor 5 Stunden		<p><b>mit Umgehungseinrichtung:</b></p> <ul style="list-style-type: none"> <li>– Auf Umgehung stellen!</li> <li>– Netzgerät aus der Steckdose ziehen! (Falls vorhanden, auch das Netzgerät der nachgeschalteten Dosierpumpe ziehen!)</li> <li>– Installateur oder nächstgelegenen Kundendienst umgehend informieren!</li> </ul> <p><b>ohne Umgehungseinrichtung:</b></p> <ul style="list-style-type: none"> <li>– Netzgerät aus Steckdose ziehen! (Falls vorhanden, auch das Netzgerät der nachgeschalteten Dosierpumpe ziehen!)</li> <li>– Installateur oder nächstgelegenen Kundendienst umgehend informieren! (siehe Kapitel „Betriebsunterbrechung“)</li> </ul>

## 7. Instandhaltung



**ACHTUNG**

(siehe Kapitel „Sicherheitshinweise und Gefahren bei Nichtbeachtung“)

Unbedingt Kapitel „Bestimmungsgemäße Verwendung“ beachten!

### 7.1 Reinigung



**ACHTUNG**

(siehe Kapitel „Sicherheitshinweise und Gefahren bei Nichtbeachtung“)

**Zur Reinigung des Gehäuses darf nur klares Trinkwasser verwendet werden.**

Haushaltsübliche Allzweckreiniger und Glasreiniger können bis zu 25% Lösemittel bzw. Alkohol (Spiritus) enthalten.

Diese Substanzen können die Kunststoffteile chemisch angreifen, was zu Versprödungen bis hin zum Bruch führen kann.

**Derartige Reiniger dürfen daher nicht verwendet werden.**

## 8. Gewährleistung und Wartung

Um Ihren gesetzlichen Gewährleistungsanspruch zu erhalten, ist es nach DIN EN 806-5 erforderlich, dass „... eine Inspektion durch den Betreiber mindestens alle 2 Monate zu erfolgen hat. In Abhängigkeit von dem verbrauchten Wasservolumen ist der entsprechende Salzverbrauch regelmäßig zu überwachen. Gegebenenfalls Nachfüllen von Regeneriersalz (nur Qualität nach DIN EN 973 verwenden). Beim Nachfüllen von Salz ist hygienische Sorgfalt zu wahren. So sollen z. B. die Salzpackungen vor der Verwendung gereinigt werden, damit keine Verunreinigungen in den Salzlösebehälter gelangen können. Das Regeneriersalz ist unmittelbar aus der aufgebrochenen Verpackung in den Salzlösebehälter zu schütten. Es ist darauf zu ach-

ten, dass der Salzlösebehälter nicht überfüllt wird und dass er nach Abschluss der Arbeiten wieder sorgfältig verschlossen wird. Anbruchpackungen sind zu vermeiden. Das Salz darf nur in sauberen und trockenen Räumen lagern ...“. Mindestens „... jährlich, in Gemeinschaftsanlagen halbjährlich ...“ muss eine Wartung durch das Fachhandwerk oder den Hersteller erfolgen.

Um den Verfahrenserfolg auch nach der Inbetriebnahme auf viele Jahre zu erreichen, ist eine regelmäßige Wartung der Anlage unerlässlich. Im Haustechnikbereich ist dies durch die DIN EN 806-5 geregelt.

Ein Wartungsvertrag sichert am besten eine gute Betriebsfunktion auch über die Gewährleistungszeit hinaus.

Es ist anzustreben, dass die regelmäßigen Wartungsarbeiten und die Versorgung mit Verbrauchsmaterial, Mineralstoffen, Salz bzw. Verschleißmaterial usw. durch das Fachhandwerk oder den Werkskundendienst erfolgen.



Abb. 13: Wartungsaufkleber

**Der auf dem Gerät angebrachte Wartungsaufkleber sollte vom Installateur nach dem Einbau des Gerätes markiert werden und weist auf den nächsten Termin für die Wartung hin.**

## 9. Datenblatt

### 9.1 Typ

REISSER*tech* Aqua Tenera I  
Einsäulen-Enthärtungsanlage

Art.Nr.: RL601

### 9.2 Technische Daten

- Maximale Umgebungs- und Wassertemperatur: 30 °C.
- **Das zu enthärtende Wasser muss der europäischen Trinkwasserrichtlinie entsprechen!**
- Gewindeanschluss nach DIN EN 10226-1.

Betriebsdruck	Nennndruck
2 - 7 bar	PN 10

Der Nennndruck bezeichnet die Druckstufe, nach der die Enthärtungsanlage die Anforderungen nach DIN EN 14743 und DIN 19636-100 erfüllen muss. Der maximale Betriebsdruck ist niedriger, um die optimale Funktion der Anlage sicherzustellen.

Betriebsgewicht mit Salzfüllung	ca. 55 kg
Versandgewicht	13,8 kg
Nennndurchfluss	1,0 m <sup>3</sup> /h
Fließdruck bei Nennndurchfluss mind.	2 bar
Druckverlust bei Nennndurchfluss	1 bar
kurzzeitiger Durchfluss max.	3,5 m <sup>3</sup> /h
Rohranschluss	1"
Nennkapazität	0,45 mol
Kapazität je kg Regeneriersalz	5 mol
Inhalt des Salzbehälters	40 kg
Elektroanschluss	230 V/ 50 Hz
Leistungsaufnahme: Betrieb Regeneration	1 W max. 15 W
Harzvolumen ca.	2,5 l
Wasserverbrauch pro Regeneration ca.	12,5 l

Weitere Angaben sind im Kapitel „Diagramme“ zu finden.

### 9.3 Diagramme

Druckverlust in Betriebsstellung (Pos. 1) bei einer Rohwasserhärte von 20 °dH und einer Mischwasserhärte von 8 °dH in Abhängigkeit vom Volumenstrom.

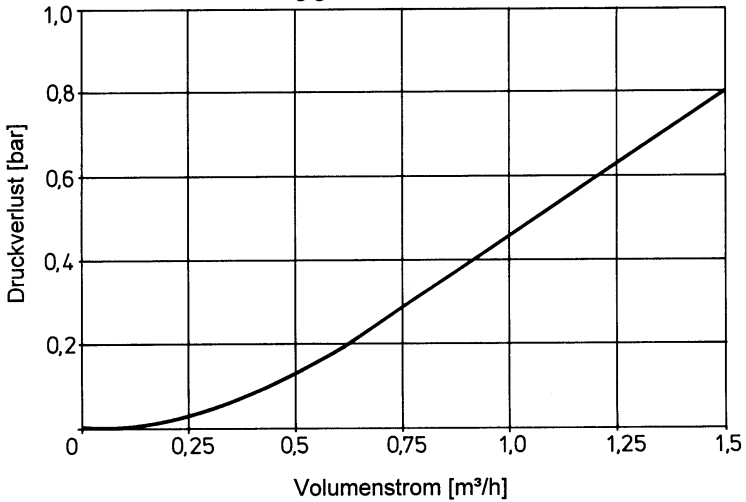


Abb. 14: Druckverlust in Betriebsstellung

Max. mögliche Tagesentnahme in Abhängigkeit von der Rohwasserhärte bei einer Mischwasserhärte von ca. 8 °dH.

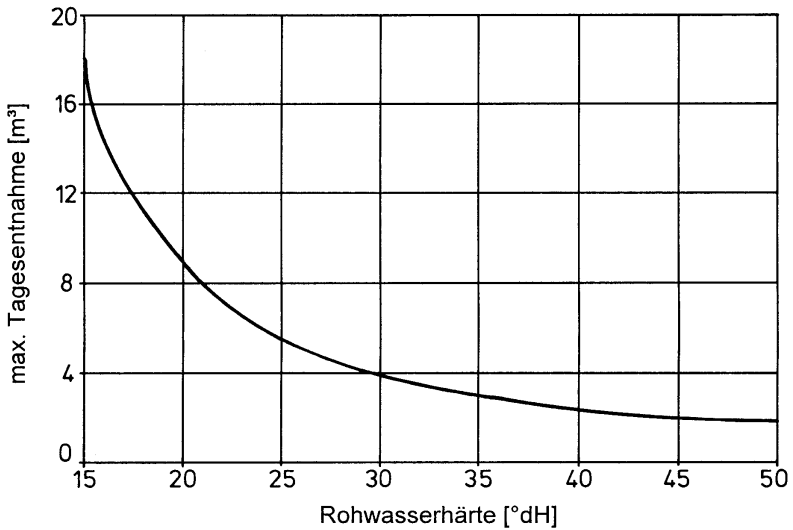


Abb. 15: Tagesentnahme

Abwassermenge bezogen auf 1 m<sup>3</sup> Mischwasser von 8 °dH in Abhängigkeit von der Rohwasserhärte.

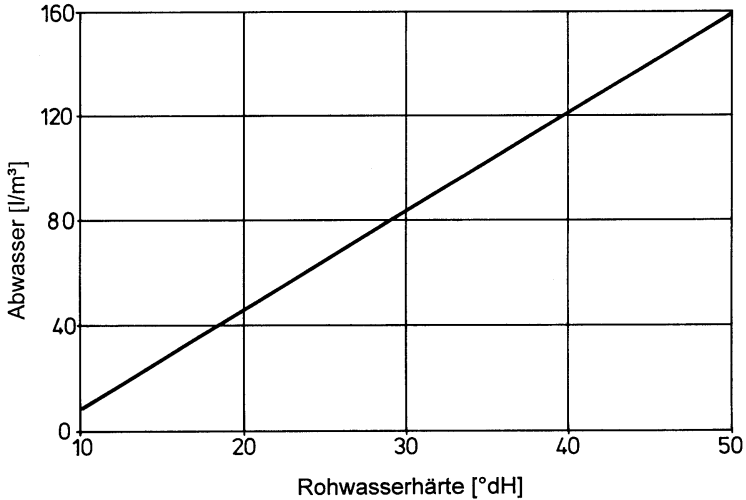


Abb. 16: Abwassermenge

Salzverbrauch bezogen auf 1 m<sup>3</sup> Mischwasser von 8 °dH in Abhängigkeit von der Rohwasserhärte.

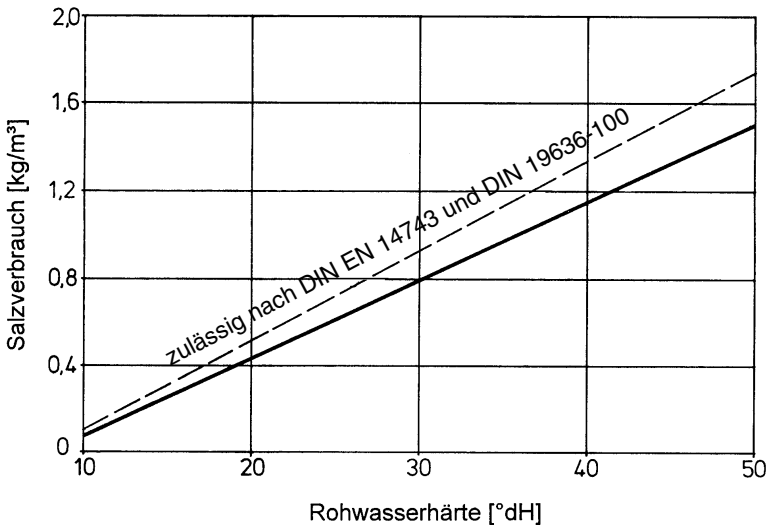


Abb. 17: Salzverbrauch

## 9.4 Einbaumaße

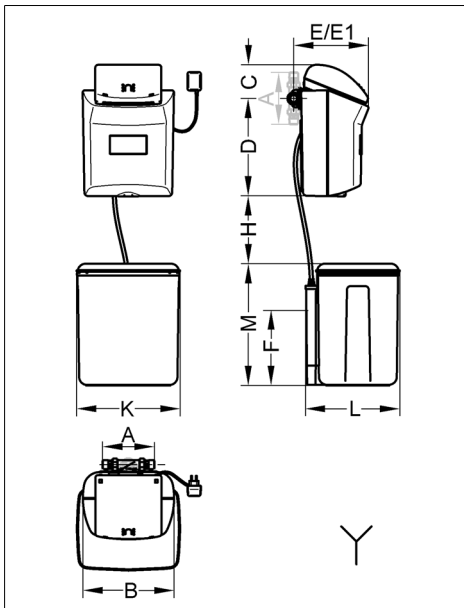


Abb. 18: Einbaumaße

<b>A</b>	195	Einbaulänge
<b>B</b>	345	Breite der Steuereinheit
<b>C</b>	130	Höhe der Steuereinheit oberhalb Rohrmitte
<b>D</b>	370	Höhe der Steuereinheit unterhalb Rohrmitte
<b>E</b>	285	Einbautiefe bis Rohrmitte ohne Umgehungsventil
<b>E1</b>	350	Einbautiefe bis Rohrmitte mit Umgehungsventil JQX
<b>F</b>	305	Höhe des Überlaufanschlusses
<b>H</b>	100	Mindestabstand zwischen Wasserenthärtungsanlage und Salzvorratsbehälter
<b>K</b>	390	Breite des Salzvorratsbehälters
<b>L</b>	360	Tiefe des Salzvorratsbehälters mit Überlauf
<b>M</b>	460	Höhe des Salzvorratsbehälters
<b>Y</b>		Kanalanschluss erforderlich

Alle Maße in [mm] (siehe Abb. 18)

## 9.5 Lieferumfang

- Wasserenthärtungsanlage (Steuereinheit)
- Salzbehälter
- Zubehörbeutel
- Einbau- und Betriebsanleitung
- Einbaudrehflansch JQE 1" mit Verschraubung
- Sicherheitsüberlaufschlauch
- Wandabstützung

## 9.6 Zubehör

- Umgehungsventil JQX (Art.Nr. RL274)
- Härtemessbesteck JGHP 0-30°dH (Art.Nr. RL271)
- QUICKSET-Reihe JQR zur Reihenschaltung von zwei Geräten (z. B. Filter und Wasserenthärtungsanlage) an einem Rohranschlussstück (Art.Nr. RL278)
- Wandkonsole für Salzbehälter (Art.Nr. RL275)

### 9.6.1 Schutzmaßnahme gegen Korrosion

Bei Wasser mit Wasserhärte 0 °dH sollten Kunststoffrohre bzw. korrosionsbeständige Rohrleitungen verlegt werden.

Bei Wasser mit einer Teilenthärtung (ca. 8 °dH) können verzinkte Rohrleitungen und Kupferleitungen verlegt werden.

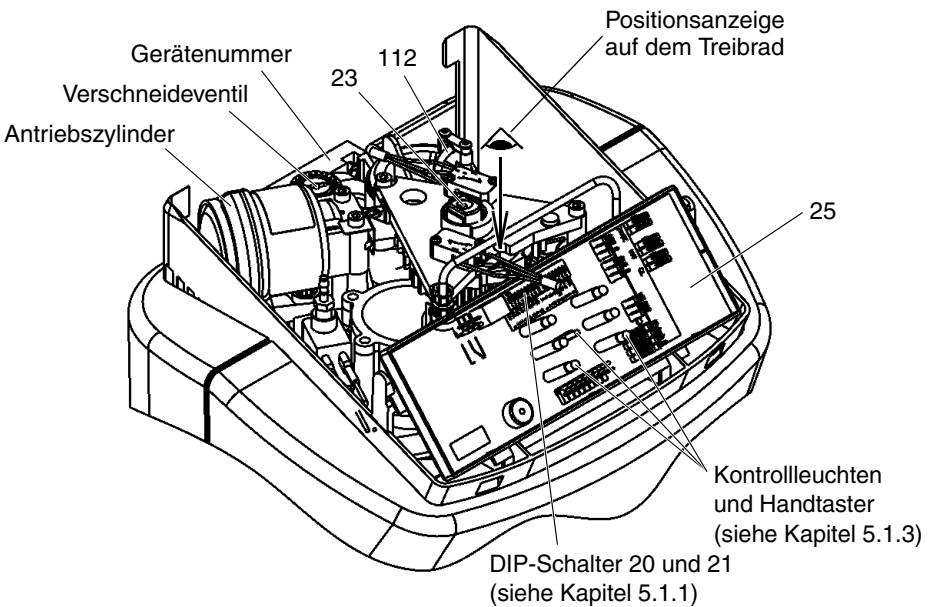
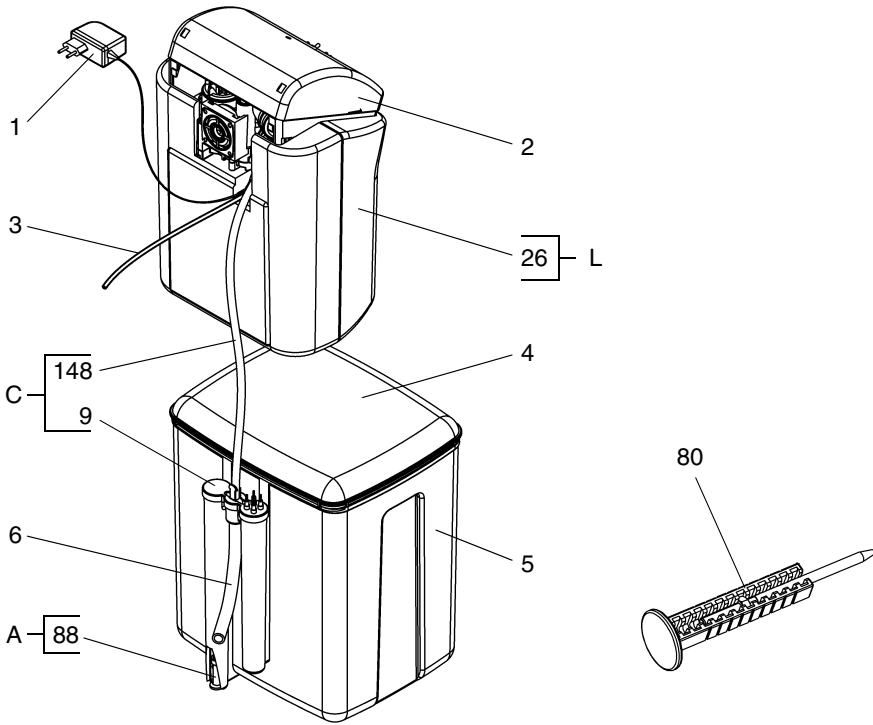
#### Unsere Empfehlung:

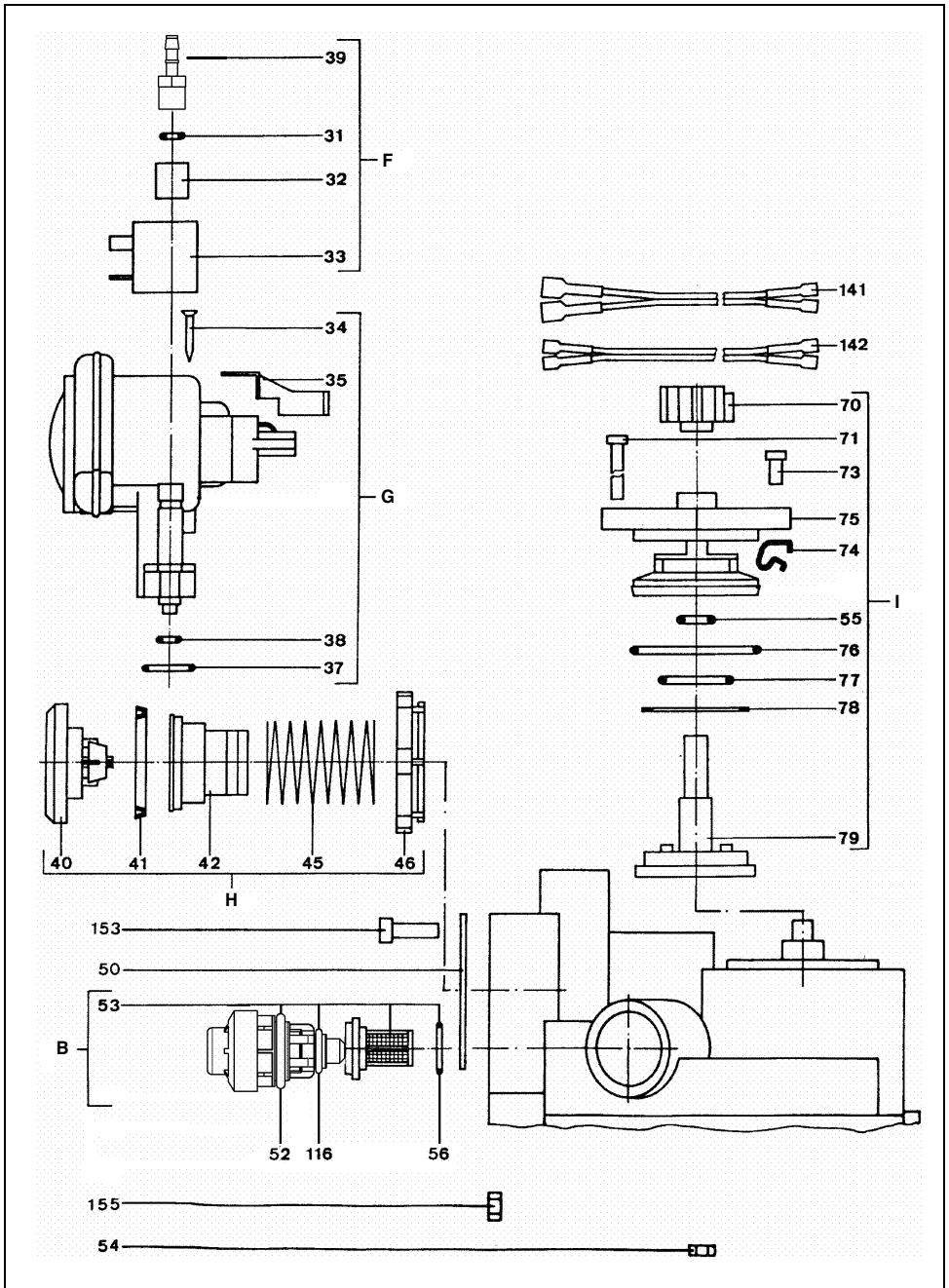
Einbau einer Dosierpumpe in die Mischwasserleitung (nach der Wasserenthärtungsanlage), um das Wasser proportional mit einer Minerallösung anzureichern.

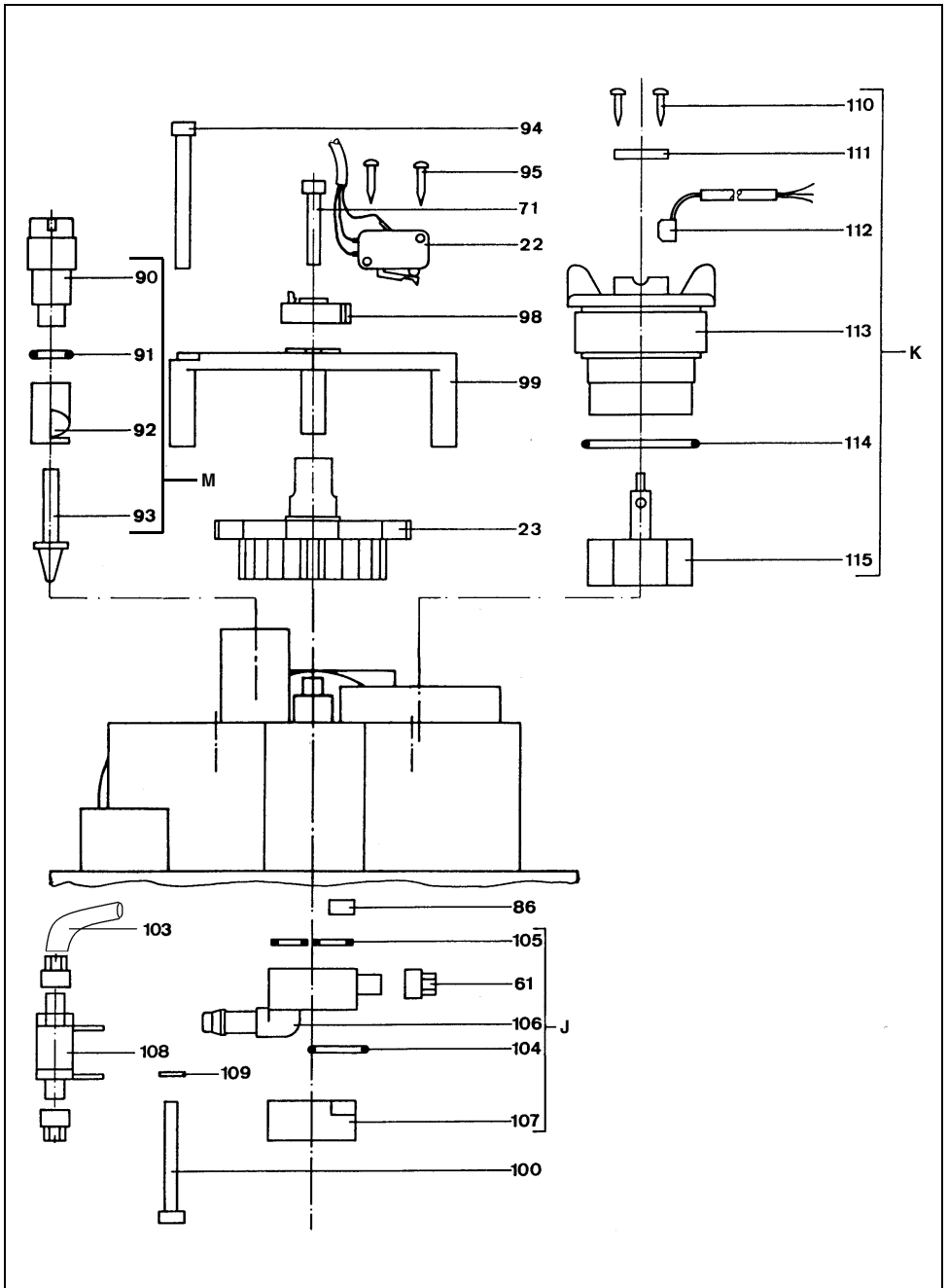
Die Minerallösungen enthalten Wirkstoffkomponenten, die die restlichen Karbonathärtebestandteile stabilisieren und die Voraussetzungen zum Aufbau einer homogenen Schutzschicht im nachfolgenden Rohrsystem schaffen. Diese Wirkstoffkomponenten entsprechen in der vorgeschriebenen Art, Qualität und Menge dem § 11 der aktuellen TrinkwV (Aufbereitungsstoffe und Desinfektionsverfahren).



10. Ersatzteile







## Ersatzteile

Pos.	Benennung (Empfohlenes durchschnittliches Austauschintervall bei Verschleißteil [*])	Stück	Best.-Nr.
A	Verschleißteilset Ansaugsieb (bestehend aus Pos. 88) *	1	2201270
B	Verschleißteilset Druckregler (bestehend aus Pos. 52, 53, 56, 116) ****	1	2200582
C	Ersatzteilset Hüllschlauch komplett (bestehend aus Pos. 9, 148)	1	2201577
E	Ersatzteilset Grundscheibe rechts	1	2201573
F	Ersatzteilset Magnetspule (bestehend aus Pos. 31, 32, 33, 39)	1	2201463
G	Ersatzteilset Antrieb (bestehend aus Pos. 34, 35, 37, 38)	1	2200581
H	Ersatzteilset Überströmventil (bestehend aus Pos. 40, 41, 42, 45, 46)	1	2200418
I	Ersatzteilset Steuerung (bestehend aus Pos. 55, 70, 71, 73, 74, 75, 76, 77, 78, 79)	1	2200579
J	Ersatzteilset Injektor (bestehend aus Pos. 61, 104, 105, 106, 107)	1	2201470
K	Ersatzteilset Wasserzähler (bestehend aus Pos. 110, 111, 112, 113, 114, 115)	1	2200763
L	Ersatzteilset Verkleidung komplett (bestehend aus Pos. 26)	1	2990058
M	Ersatzteilset Verschneidung (bestehend aus Pos. 90, 91, 92, 93)	1	2201575
1	Steckernetzgerät EU 24 VDC	1	
2	Abdeckhaube	1	
3	Abwasserschlauch ø11	1	
4	Salzbehälterabdeckung	1	
5	Salzbehälter	1	
6	Sicherheitsüberlaufschlauch ø19	1	
9	Funktionskammerdeckel	1	
19	VSV-Schraube Oberteil	1	
22	Nockenschalter	2	
23	Treibrad	1	

<b>Pos.</b>	<b>Benennung (Empfohlenes durchschnittliches Austauschintervall bei Verschleißteil [*)]</b>	<b>Stück</b>	<b>Best.-Nr.</b>
25	Elektronische Steuerung	1	
26	Verkleidung	1	
31	O-Ring 5x2	1	
32	Muffe	1	
33	Magnetspule	1	
34	Blechschraube 2,9x22	2	
35	Sperrblech	1	
37	O-Ring 18x2,2	1	
38	O-Ring 6x2	1	
39	Schlauchanschluss gerade	1	
40	RV-Ring	1	
41	NG-Ring 42x48	1	
42	ÜSV-Kolben	1	
45	ÜSV-Feder	1	
46	ÜSV-Spannring	1	
50	Profilflanschdichtung	1	
52	O-Ring 18,64x3,53	1	
53	Druckminderersieb	1	
54	Sechskantmutter M5	2	
55	O-Ring 10x2,5	1	
56	O-Ring 16x2,5	1	
61	Klemmüberwurfmutter	3	
70	Steuerscheibenrad	1	
71	Zylinderschraube M5x35	5	
73	Zylinderschraube M5x10	1	
74	Andrückfeder	2	
75	Steuergehäusedeckel	1	
76	O-Ring 53x3	1	
77	O-Ring 40x3	1	
78	Mitnehmergleitring	1	
79	Mitnehmer	1	

<b>Pos.</b>	<b>Benennung (Empfohlenes durchschnittliches Austauschintervall bei Verschleißteil [*])</b>	<b>Stück</b>	<b>Best.-Nr.</b>
80	Wandabstützung komplett	1	
86	Mengenregler	1	
88	Ansaugsieb	1	
91	O-Ring 9,12x3,53	1	
92	VSV-Schraube Unterteil	1	
93	VSV-Kegel	1	
94	Zylinderschraube M5x80	1	
95	Linsenblechschraube 2,9x16	4	
98	Nockenrad	1	
99	Gegenlagerplatte	1	
100	Zylinderschraube M5x45	1	
103	Zwischenschlauch	1	
104	Deckeldichtung	1	
105	Injektordichtung	1	
106	Injektorkammer	1	
107	Injektorkammerdeckel	1	
108	IRV-Adapter	1	
109	U-Scheiben (Injektor)	3	
110	Linsenblechschraube 2,9x13	2	
111	Zugentlastungsbügel	1	
112	HE-Kontaktgeber	1	
113	WZ-Deckel	1	
114	O-Ring 43x3	1	
115	Flügelrad mit Magnet	1	
116	O-Ring 13x2,5	1	
141	Magnetventilkabel	1	
142	Elektrodenkabel	1	
148	Hüllschlauch	1	

Austauschintervall:

\* = 1 Jahr, \*\*\*\* = 4 Jahre

## 11. Wartungsprotokoll

Einbaudatum:				Netzdruck:		
Datum						
Rohwasserhärte gemessen [°dH]						
eingestellt [°dH]						
Mischwasserhärte gemessen [°dH]						
Wasseruhr [m³]						
Anzahl Reg. <sup>1)</sup>	S					
	L					
	N					
	K					
Saugzeit <sup>2)</sup> [Minuten] (ca. 3 Minuten)						
Abwasser dabei [Liter] (ca. 3,5 Liter)						
Spülen <sup>3)</sup> (3 - 4,5 Liter)						
Erstfiltrat <sup>4)</sup> (2,5 - 4 Liter)						

1) Wird vom Kundendienst ausgefüllt

(S = Gesamtsumme, L = verlängerte Besatzungszeit, N = Normale Regeneration, K = verkürzte Besatzungszeit)

2) Position 2

3) Position 3

4) Position 5

Die Werte für Saugzeit, Abwasser, Spülen und Erstfiltrat gelten je Regenerationsstufe.

# Leistungsstark und präsent

Weitere Informationen im Internet unter [www.reisser.de](http://www.reisser.de)

## REISSER-Zentrale • 71034 Böblingen • Hanns-Klemm-Str. 21 • Tel. 07031 6665-0

<b>Aalen</b>	73431 Aalen • Robert-Bosch-Str. 90 • Tel. 07361 587-0
<b>Backnang</b>	71522 Backnang-Waldrems • Isarstr. 3 • Tel. 07191 9630-0
<b>Balingen</b>	72336 Balingen-Engstlatt • Hölzlestr. 19 • Tel. 07433 179-0
<b>Binzen</b>	79589 Binzen bei Lörrach • Am Dreispitz 1 • Tel. 07621 9698-0
<b>Böblingen</b>	71034 Böblingen • Hanns-Klemm-Str. 21 • Tel. 07031 6665-0
<b>Darmstadt</b>	64293 Darmstadt • Bunsenstr. 4 • Tel. 06151 8093-0
<b>Deizisau</b>	73779 Deizisau • Esslinger Str. 11 • Tel. 07153 6160-0
<b>Freiburg</b>	79111 Freiburg • Jechtinger Str. 7 • Tel. 0761 4546-0
<b>Göppingen</b>	73037 Göppingen • Holzheimer Str. 17 • Tel. 07161 97829-0
<b>Heilbronn</b>	74076 Heilbronn • Etzelstr. 41 • Tel. 07131 1581-0
<b>Immenstadt</b>	87509 Immenstadt • Sonthofener Str. 72 • Tel. 08323 9648-0
<b>Kaiserslautern</b>	67655 Kaiserslautern • Barbarossastr. 31 • Tel. 0631 36128-14
<b>Karlsruhe</b>	76185 Karlsruhe • Ziegelstr. 4 • Tel. 0721 9158519-0 76185 Karlsruhe • Liststr. 22 • Tel. 0721 957819-0 76327 Pfinztal-Berghausen bei Karlsruhe • Gewerbestr. 28 • Tel. 0721 9461-0
<b>Kempten</b>	87439 Kempten/Allgäu • Rottachstr. 75 • Tel. 0831 9892-0
<b>Mannheim</b>	68309 Mannheim (Käfertal) • Turbinenstr. 25 • Tel. 0621 7299-0
<b>Müllheim</b>	79379 Müllheim/Baden • Neuenburger Str. 27 • Tel. 07631 704094-0
<b>Neu-Ulm</b>	89231 Neu-Ulm • Finninger Str. 69 • Tel. 0731 7076-0
<b>Offenburg</b>	77656 Offenburg • Heinrich-Hertz-Str. 13a • Tel. 0781 203918-0
<b>Ostfildern-Kemnat</b>	73760 Ostfildern-Kemnat • Zeppelinstr. 34 • Tel. 0711 34218704
<b>Pforzheim</b>	75179 Pforzheim • Rastatter Str. 7 • Tel. 07231 3897-0
<b>Ravensburg</b>	88214 Ravensburg (Untereschach) • Im Karrer 1 • Tel. 0751 604-0
<b>Schongau</b>	86956 Schongau • Ingenrieder Str. 11 • Tel. 08861 712-0
<b>Schwäbisch Hall</b>	74523 Schwäbisch Hall • Europaplatz 3 • Tel. 0791 94616-50
<b>Sinsheim</b>	74889 Sinsheim • Kleines Feldlein 26 • 07261 86298-90
<b>Sinzheim</b>	76545 Sinzheim bei Baden Baden • Kleinbrüchle 8, Gewerbegebiet „Am Markbach“ • Tel. 07221 805-0
<b>Stuttgart/Fellbach</b>	70736 Fellbach bei Stuttgart • Salierstr. 51 • Tel. 0711 5106-0
<b>Stuttgart</b>	70197 Stuttgart • Reinsburgstr. 96/1 • Tel. 0711 3651-182
<b>Tübingen</b>	72072 Tübingen-Derendingen • Azenbachstr. 14 • Tel. 07071 85752-70
<b>Tuttlingen</b>	78532 Tuttlingen (Möhringen) • Alemannenstr. 9 • Tel. 07462 22-0
<b>Villingen-Schwenningen</b>	78052 Villingen-Schwenningen • Auf Herdenen 1 • Tel. 07721 9539-37
<b>Waldhut-Tiengen</b>	79761 Waldshut-Tiengen • Karl-Ziegler-Str. 2 • Tel. 07751 80291-0
<b>Wittenberg</b>	06886 Lutherstadt Wittenberg • Heuweg 18 • Tel. 03491 637-0

## Unternehmen der REISSER-Gruppe

<b>BERTSCHE Konstanz</b>	78467 Konstanz • Max-Stromeyer-Str. 146 • Tel. 07531 892999-0
<b>BERTSCHE Radolfzell</b>	78315 Radolfzell • Eisenbahnstr. 4 • Tel. 07732 8003-0
<b>BERTSCHE Ravensburg</b>	88212 Ravensburg • Schützenstr. 59-61 • Tel. 0751 8805-0
<b>Glatt Freiburg</b>	79111 Freiburg • Jechtinger Str. 7 • Tel. 0761 5030-0 79102 Freiburg • Günterstalstr. 25 • Tel. 0761 7048030
<b>Glatt Offenburg</b>	77656 Offenburg • Heinrich-Hertz-Str. 13a • Tel. 0781 203918-0
<b>Glatt Rheinfelden</b>	79618 Rheinfelden • Großfeldstr. 11 • Tel. 07623 7251-0 79539 Lörrach • Blücherstr. 26 • Tel. 07621 14384
<b>Hornung Kaiserslautern</b>	67655 Kaiserslautern • Barbarossastr. 31 • Tel. 0631 84001-0
<b>Hornung Kindsbach</b>	66862 Kindsbach • Industriestr. 27-29 • Tel. 06371 808-0
<b>Hornung Pirmasens</b>	66953 Pirmasens • Landauer Str. 115 • Tel. 06331 2607-0
<b>KFK Kayser Frankfurt</b>	60388 Frankfurt a. M. • Victor-Slotosch-Str. 22 • Tel. 06109 7332-0
<b>Willersinn + Walter</b>	67071 Ludwigshafen-Ruchheim • Am Herrschaftsweiher 29 • Tel. 06237 9786-0