

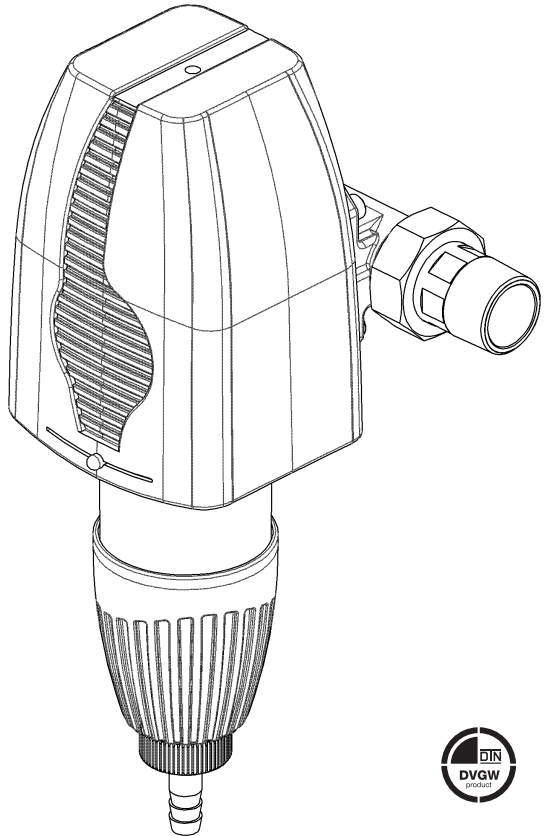
# Einbau- und Betriebsanleitung

## REISSER Classic Rückspülfilter $\frac{3}{4}$ " – $1\frac{1}{4}$ "

### Achtung:

Vor Einbau und Inbetriebnahme  
die Einbau- und Betriebsanleitung  
und Sicherheitshinweise  
lesen und beachten!

Immer dem Betreiber übergeben.



**REISSER**

*Ihr Partner*

**BERTSCHE**

**W** Willersinn  
u. Walter



**KARL HORNING**

**GLATT**

---

## Anfragen, Bestellungen

**REISSER** AG  
Hanns-Klemm-Str. 21  
D-71034 Böblingen

Tel.: +49 (0) 70 31/ 66 65- 0

Fax: +49 (0) 70 31/ 66 65- 514

Internet: <http://www.reisser.de>

E-mail: [info@reisser.de](mailto:info@reisser.de)

## Sehr geehrte Kundin, sehr geehrter Kunde,

wir bedanken uns für das Vertrauen, das Sie uns mit dem Kauf dieses Gerätes entgegengebracht haben. Mit diesem Classic Rückspülfilter haben Sie ein Gerät erworben, das sich auf dem neuesten Stand der Technik befindet.

Dieser Classic Rückspülfilter ist für den Einsatz in kaltem Trinkwasser bis zu einer Wasser- und Umgebungstemperatur von maximal 30 °C (86 °F) geeignet und wird in Trinkwasserinstallationen zur Filtration von Trinkwasser eingesetzt.

Jedes Gerät wurde vor der Auslieferung gewissenhaft überprüft. Sollten dennoch Schwierigkeiten auftreten, wenden Sie sich bitte an Ihren Vertragspartner, die Installationsfirma oder an eine unserer Niederlassungen (siehe Rückseite).

Warenzeichen:

In dieser Unterlage verwendete Warenzeichen sind geschützte und eingetragene Warenzeichen der jeweiligen Inhaber.

© **REISSER** AG  
D-71034 Böblingen

Alle Rechte vorbehalten.

Nachdruck - auch auszugsweise - nur mit besonderer Genehmigung.

## Inhaltsverzeichnis

Einleitung . . . . .	2
Inhaltsverzeichnis . . . . .	2
Aufgabe . . . . .	3
Einbau . . . . .	3
Inbetriebnahme . . . . .	3
Rückspülen . . . . .	4
Äußerliche Reinigung . . . . .	4
Einbaubeispiele . . . . .	4
Gewährleistung und Wartung . . . . .	5
Ersatzteilliste . . . . .	7
Leistungsstark und präsent . . . . .	8

## Aufgabe

Der Classic Rückspülfilter wird in Trinkwasserinstallationen zur Filtration von Trinkwasser eingesetzt.

## Einbau

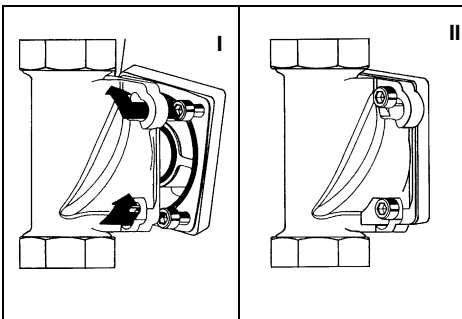
Der Classic Rückspülfilter muss in einem trockenen und frostsicheren Raum installiert werden. Er kann in Leitungen aus verzinktem Stahl, Edelstahl, Kupfer oder Kunststoff in jede Fließrichtung eingebaut werden. **Es ist darauf zu achten, dass der Pfeil auf dem Einbaudrehflansch mit der Fließrichtung des Wassers übereinstimmt.** Zur bequemen Bedienung und Wartung sollte der Abstand der Rohrmitte zur Wand 60 mm und der Freiraum von der Rohrmitte nach oben 240 mm und nach unten 430 mm nicht unterschreiten.

Modell	Bestell-Nr.	Rohranschluss	Wasserdurchfluss bei 0,2/0,5 bar Druckverlust	Einbaulänge
Classic Rückspülfilter ¾"	RH703/05	¾ Zoll	3,3/ 5,3 m <sup>3</sup> /h	180 mm
Classic Rückspülfilter 1"	RH703/06	1 Zoll	3,5/ 5,6 m <sup>3</sup> /h	195 mm
Classic Rückspülfilter 1¼"	RH703/07	1¼ Zoll	3,8/ 6,1 m <sup>3</sup> /h	230 mm

Der Classic Rückspülfilter ist mit den erforderlichen Dichtungen und Schrauben vormontiert. Die vier Flanschschrauben nicht lösen, sondern in die Bajonettbohrungen am Einbaudrehflansch stecken. Gerät im Uhrzeigersinn bis zum Anschlag verdrehen und die Schrauben festziehen.

## Inbetriebnahme

Durch Öffnen der Absperrarmaturen wird der Classic Rückspülfilter in Betrieb genommen. Es ist sofort eine Rückspülung durchzuführen, da somit eine Entlüftung der Armatur erfolgt.



---

## Rückspülen

Je nach Wasserdurchfluss sowie Art und Umfang der im Wasser vorhandenen grob- und feinkörnigen Verunreinigungen ist der Classic Rückspülfilter in Abständen von 2 Monaten rückzuspülen, sofern nicht starke Verunreinigungen ein Rückspülen in kürzeren Zeitabständen erforderlich machen. Das Rückspülen erfolgt bei vollem Wasserleitungsdruck. Zum Reinigen des Filters wird das untere Handrad nach links bis zum Anschlag aufgedreht und hierauf nach rechts zuge dreht, bis kein Spülwasser mehr austritt.

## Äußerliche Reinigung

Zur äußerlichen Reinigung des gesamten Classic Rückspülfilter dürfen nur Wasser und milde Seifen verwendet werden. Lösemittel, Lösemitteldämpfe und alkoholhaltige Reiniger führen zu einer Versprödung und zu einer starken Oberflächenrissbildung bis hin zum Bruch der Kunststoffteile.

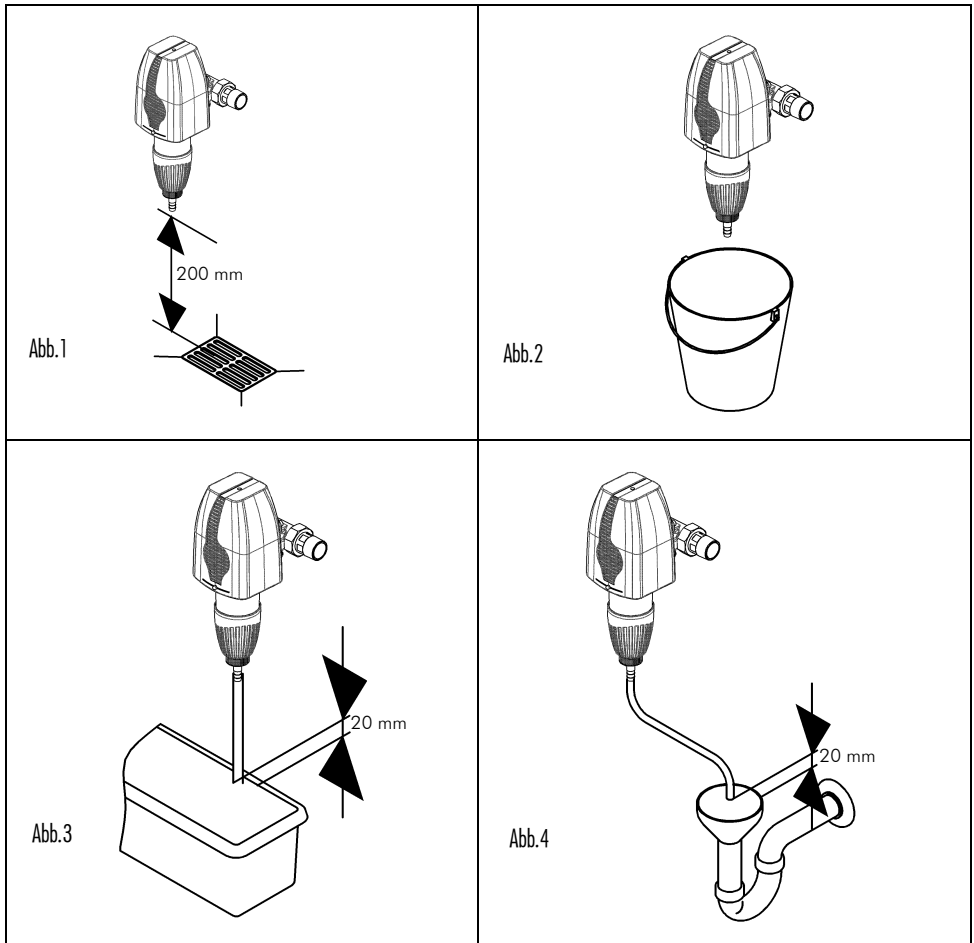
## Einbaubeispiele

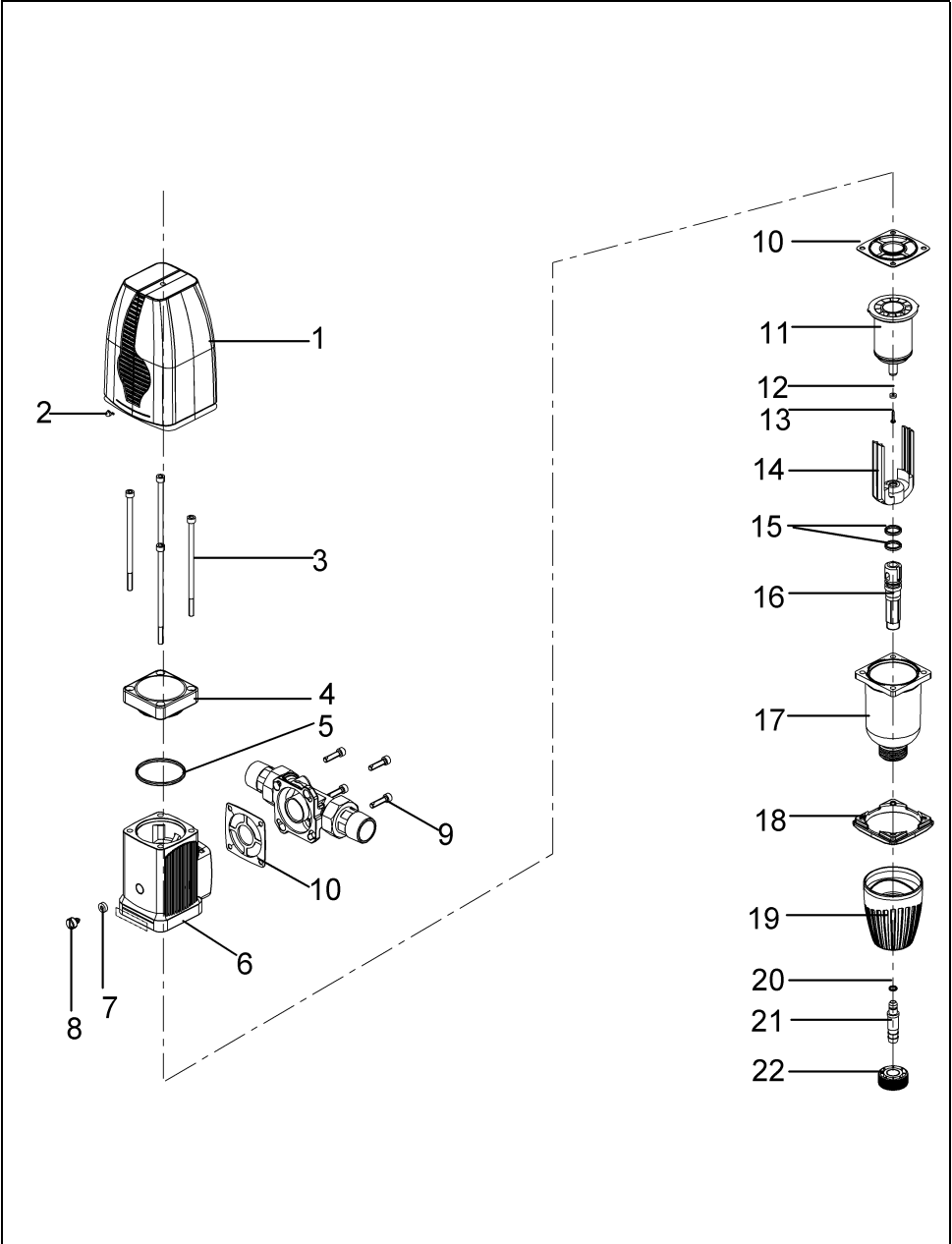
Für das Rückspülwasser muss ein ausreichend dimensionierter Abwasseranschluss (z.B. Bodenablauf) nach DIN 1986 vorhanden sein (Abb.1). Falls kein Abwasseranschluss vorliegt kann ein Eimer mit entsprechender Größe verwendet werden (Abb. 2). Bei Abb. 3 erfolgt der Anschluss eines ½"-Schlauches an das drehbare Schlauchanschlussstück, wobei das Rückspülwasser in einen Ablauf geführt wird. Liegt der Abfluss gegenüber dem Schutzfilter erhöht (Abb. 4), so wird das Rückspülwasser durch einen ½"-Schlauch direkt abgeführt.

## Gewährleistung und Wartung

Um Ihren gesetzlichen Gewährleistungsanspruch zu erhalten, ist es nach DIN 1988, Teil 8, erforderlich, dass die „...Rückspülung nach vorliegenden Betriebsbedingungen, spätestens jedoch alle 2 Monate...“ erfolgt. Um den Verfahrenserfolg auch nach der Inbetriebnahme auf viele Jahre zu erreichen, ist eine regelmäßige Wartung der Anlage unerlässlich.

Im Haustechnikbereich ist dies durch die DIN 1988, Teil 8 geregelt. Ein Wartungsvertrag sichert am besten eine gute Betriebsfunktion auch über die Gewährleistungszeit hinaus. Es ist anzustreben, dass die regelmäßigen Wartungsarbeiten und die Versorgung mit Verbrauchsmaterial bzw. Verschleißmaterial usw. durch das Fachhandwerk oder den Werkskundendienst erfolgen.





## Ersatzteilliste Classic Rückspülfilter ¾“-1¼“

Pos.	Benennung (Empfohlenes durchschnittliches Austauschintervall bei Verschleißteil [*)	Stück	Best.-Nr.
1	Anzeige Knopf	1	1120765
2	Abdeckhaube ¾“	1	2070396
2	Abdeckhaube 1“	1	2070410
2	Abdeckhaube 1¼“	1	2070411
3	Zyl. -Schraube M6x1 30	4	1650134
4	Deckel	1	1120363
5	O-Ring 52x3,5	1	RH702/1
6	Grundgehäuse vormontiert	1	2150054
7	Manometerdichtung	1	1200117
8	Entlüfterstopfen	1	1120199
9	Zyl.-Schraube M6 x 25	1	2010199
10	Profilflanschdichtung	****	2 RH702/4
11	Siebeinsatz	****	1 RH703/2
12	Saugrohrdichtung	****	1 1607410
13	Blechschrabe 2,9x16	****	1 1650173
14	Saugrohr	****	1 1120217
15	O-Ring 16x2,5	****	2 1200130
16	Spülventil	1	1120212
17	Filterglocke	1	RH703/1
18	Flansch	1	1420013
19	Rückspülhandrad	1	1120745
20	O-Ring 6,07x1,3	1	1200137
21	Schlauchanschlussstück	1	RH703/3
22	Überwurfmutter	1	1120214

Austauschintervall: \*\*\*\* = 4 Jahre

Wir empfehlen Ihnen dringend, einen Wartungsvertrag abzuschließen, damit alle Wasseraufbereitungsgeräte regelmäßig auf ihre einwandfreie Funktion überprüft werden können. Garantie- und Haftungsansprüche können nur berücksichtigt werden, wenn die Betriebsanleitung genau eingehalten wird!

---

## Leistungsstark und präsent

<b>REISSER Zentrale</b>	<b>71034 Böblingen • Hanns-Klemm-Str. 21 • Tel. 07031 6665-0</b>
<b>Aalen</b>	73431 Aalen • Robert-Bosch-Str. 90 • Tel. 07361 587-0
<b>Backnang</b>	71522 Backnang-Waldrems • Isarstr. 3 • Tel. 07191 9630-0
<b>Balingen</b>	72336 Balingen-Engstlatt • Hölzlestr. 19 • Tel. 07433 179-0
<b>Binzen</b>	79589 Binzen bei Lörrach • Am Dreispitz 1 • Tel. 0762 19698-0
<b>Darmstadt</b>	64293 Darmstadt • Bunsenstr. 4 • Tel. 06151 8093-0
<b>Deizisau</b>	73779 Deizisau • Esslinger Str. 11 • Tel. 07153 6160-0
<b>Freiburg</b>	79111 Freiburg • Jechtinger Str. 7 • Tel. 0761 4546-0
<b>Göppingen</b>	73037 Göppingen • Holzheimer Str. 17 • Tel. 07161 97829-0
<b>Heilbronn</b>	74076 Heilbronn • Etzelstr. 41 • Tel. 07131 1581-0
<b>Immenstadt</b>	87509 Immenstadt • Sonthofener Str. 72 • Tel. 08323 9648-0
<b>Kaiserslautern</b>	67655 Kaiserslautern • Barbarossastr. 31 • Tel. 0631 36128-14
<b>Karlsruhe</b>	76185 Karlsruhe • Ziegelstr. 4 • Tel. 0721 9158519-0
<b>Karlsruhe/Berghausen</b>	76185 Karlsruhe • Liststraße 22 • Tel. 0721 957819-0
<b>Kempten</b>	76327 Pfinztal-Berghausen • Gewerbestr. 28 • Tel. 0721 9461-0
<b>Müllheim</b>	79379 Müllheim/Baden • Neuenburger Str. 27 • Tel. 07631 704094-0
<b>Mannheim</b>	68309 Mannheim (Käfertal) • Turbinenstr. 25 • Tel. 0621 7299-0
<b>Neu-Ulm</b>	89231 Neu-Ulm • Finninger Str. 69 • Tel. 0731 7076-0
<b>Offenburg</b>	77656 Offenburg • Heinrich-Hertz-Str. 13a • 0781 203918-0
<b>Ostfildern-Scharnhausen</b>	73760 Ostfildern-Scharnhausen • Siemensstr. 14» Tel. 07158 956068-11
<b>Pforzheim</b>	75179 Pforzheim • Rastatter Str. 7 • Tel. 07231 3897-0
<b>Ravensburg</b>	88214 Ravensburg (Untereschach) • Im Karrer 1 • Tel. 0751 604-0
<b>Schongau</b>	86956 Schongau • Ingenrieder Str. 11 • Tel. 08861 712-0
<b>Schwäbisch Hall</b>	74523 Schwäbisch Hall • Europaplatz 3 • Tel. 0791 94616-0
<b>Sinzheim</b>	76545 Sinzheim • Kleinbrüchle 8, Am Markbach • Tel. 07221 805-0
<b>Stuttgart/Fellbach</b>	70736 Fellbach/Stuttgart • Salierstr. 51 • Tel. 0711 5106-0
<b>Stuttgart</b>	70197 Stuttgart • Reinsburgstr. 96/1 • Tel. 0711 3651-182
<b>Tuttlingen</b>	78532 Tuttlingen (Möhringen) • Alemannenstr. 9 • Tel. 07462 22-0
<b>Tübingen</b>	72072 Tübingen-Derendingen • Azenbachstr. 14 • Tel. 07071 85752-70
<b>Villingen-Schwenningen</b>	78052 Villingen • Auf Herdenen 1 • Tel. 07721 9539-57
<b>Wittenberg</b>	06886 Lutherstadt Wittenberg • Heuweg 18 • Tel. 03491 637-0
<b>Bertsche Ravensburg</b>	88212 Ravensburg • Schützenstr. 59-61 • Tel. 0751 8805-0
<b>Bertsche Radolfzell</b>	78315 Radolfzell • Eisenbahnstr. 4 • Tel. 07732 8003-0
<b>Bertsche Konstanz</b>	78467 Konstanz • Max-Stromeyer-Str. 146 • Tel. 07531 892999-0
<b>Glatt Freiburg</b>	79111 Freiburg • Jechtinger Str. 7 • Tel. 0761 5030-0
	79102 Freiburg • Günterstalstraße 25 • Tel. 0761 7048030
<b>Glatt Gundelfingen</b>	79194 Gundelfingen • Industriestr. 61 • Tel. 0761 594202-0
<b>Glatt Offenburg</b>	77656 Offenburg • Heinrich-Hertz-Str. 13a • Tel. 0781 203918-0
<b>Glatt Rheinfelden</b>	79618 Rheinfelden • Großfeldstr. 11 • Tel. 07623 7251-0
	79539 Lörrach • Blücherstraße 26 • Tel. 07621 14384
<b>Hornung Kaiserslautern</b>	67655 Kaiserslautern • Barbarossastr. 31 • Tel. 0631 84001-0
<b>Hornung Kindsbach</b>	66862 Kindsbach • Industriestraße 27-29 • Tel. 06371 808-0
<b>Hornung Pirmasens</b>	66953 Pirmasens • Landauer Str. 115» Tel. 06331 2607-0
<b>KFK Frankfurt a. M.</b>	60388 Frankfurt • Victor-Slotosch-Str. 22 • Tel. 06109 7332-0
<b>W+W Ludwigshafen</b>	67071 Ludwigshafen • Am Herschaftsweiher 29 • Tel. 06237 9786-0

Weitere Informationen unter [www.reisser.de](http://www.reisser.de)