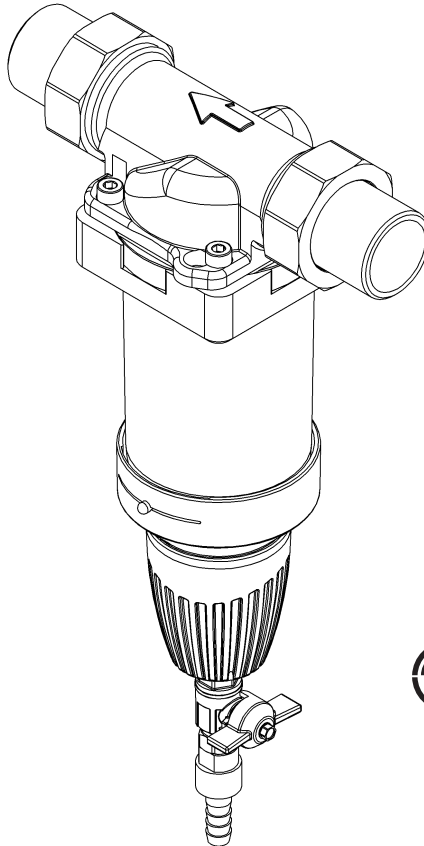


# Einbau- und Betriebsanleitung

## REISSER Classic Rückspülfilter 1½" - 2"



### Achtung:

Vor Einbau und Inbetriebnahme bitte die Einbau- und Betriebsanleitung und Sicherheitshinweise lesen und beachten!  
Bitte immer dem Betreiber übergeben.



**REISSER**

*Ihr Partner*

**BERTSCHE**

**W** Willersinn  
u. Walter



**KARL HORNING**

**GLATT**

---

## Anfragen, Bestellungen

### **REISSER** AG

Hanns-Klemm-Str. 21  
D-71034 Böblingen

Tel.: +49 (0) 70 31/ 66 65- 0

Fax: +49 (0) 70 31/ 66 65- 514

Internet: [www.reisser.de](http://www.reisser.de)

E-mail: [info@reisser.de](mailto:info@reisser.de)

## **Sehr geehrte Kundin, sehr geehrter Kunde,**

wir bedanken uns für das Vertrauen, das Sie uns mit dem Kauf dieses Gerätes entgegengebracht haben. Mit diesem Classic Rückspülfilter haben Sie ein Gerät erworben, das sich auf dem neuesten Stand der Technik befindet.

Dieser Classic Rückspülfilter ist für den Einsatz in kaltem Trinkwasser bis zu einer Wasser- und Umgebungstemperatur von maximal 30 °C (86 °F) geeignet und wird in Trinkwasserinstallationen zur Filtration von Trinkwasser eingesetzt.

Jedes Gerät wurde vor der Auslieferung gewissenhaft überprüft. Sollten dennoch Schwierigkeiten auftreten, wenden Sie sich bitte an Ihren Vertragspartner, die Installationsfirma oder an eine unserer Niederlassungen (siehe Rückseite).

## **Inhaltsverzeichnis**

Anfragen, Bestellungen.....	2
Inhaltsverzeichnis .....	2
Aufgabe.....	3
Einbau .....	3
Inbetriebnahme .....	3
Rückspülen .....	4
Äußerliche Reinigung.....	4
Einbaubeispiele.....	4
Gewährleistung und Wartung .....	5
Ersatzteilzeichnung.....	6
Ersatzteilliste .....	7
Adressen.....	8

### Warenzeichen:

In dieser Unterlage verwendete Warenzeichen sind geschützte und eingetragene Warenzeichen der jeweiligen Inhaber.

© **REISSER** AG  
D-71034 Böblingen

Alle Rechte vorbehalten.  
Nachdruck - auch auszugsweise - nur mit besonderer Genehmigung.

## Aufgabe

Der Classic Rückspülfilter wird in Trinkwasserinstallationen zur Filtration von Trinkwasser eingesetzt.

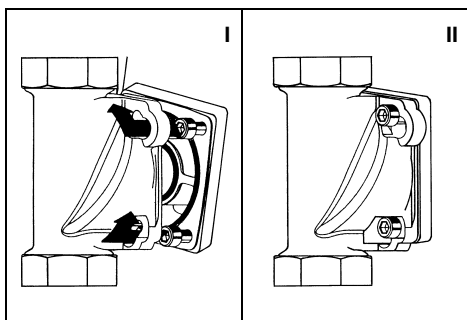
## Einbau

Der Classic Rückspülfilter muss in einem trockenen und frostsicheren Raum installiert werden. Er kann in Leitungen aus verzinktem Stahl, Edelstahl, Kupfer oder Kunst-

stoff in jede waagerechte Fließrichtung eingebaut werden. **Es ist darauf zu achten, dass der Pfeil auf dem Einbaudrehflansch mit der Fließrichtung des Wassers übereinstimmt.** Zur bequemen Bedienung und Wartung sollte der Abstand der Rohrmitte zur Wand 60 mm und der Freiraum von der Rohrmitte nach oben 240 mm und nach unten 430 mm nicht unterschreiten.

Modell	Bestell-Nr.	Rohranschluss	Wasserdurchfluss bei 0,2 / 0,5 bar Druckverlust	Einbaulänge
Classic Rückspülfilter 1½"	RH703/08	1½ Zoll	9,5 / 14,5 m <sup>3</sup> /h	252 mm
Classic Rückspülfilter 2"	RH703/09	2 Zoll	10,1 / 16,6 m <sup>3</sup> /h	280 mm

Der Classic Rückspülfilter ist mit den erforderlichen Dichtungen und Schrauben vormontiert. Die vier Flanschschrauben nicht lösen, sondern in die Bajonettbohrungen am Einbaudrehflansch stecken. Gerät im Uhrzeigersinn bis zum Anschlag verdrehen und die Schrauben festziehen.



## Inbetriebnahme

Durch Öffnen der Absperrarmaturen wird der Classic Rückspülfilter in Betrieb genommen. Es ist sofort eine Rückspülung durchzuführen, da somit eine Entlüftung der Armatur erfolgt.

## Prüfzeichen



Die Classic Rückspülfilter entsprechen den technischen Regeln für Trinkwasser-Installationen gemäß DIN EN 806 ff. und der nationalen Ergänzung DIN 1988 ff. sowie der DIN EN 1717. Sie sind vom DVGW (Deutsche Vereinigung des Gas- und Wasserfaches e.V. Technisch-wissenschaftlicher Verein) gemäß den Anforderungen der DIN EN 13443-1 und DIN 19628 (Druckstufe PN16) für mechanische Rückspülfilter im Trinkwasserbereich geprüft und berechtigt, das DIN-DVGW-Zeichen zu tragen.

---

## Rückspülen

Je nach Wasserdurchfluss sowie Art und Umfang der im Wasser vorhandenen grob- und feinkörnigen Verunreinigungen ist der Classic Rückspülfilter in Abständen von sechs Monaten rückzuspülen, sofern nicht starke Verunreinigungen ein Rückspülen in kürzeren Zeitabständen erforderlich machen. Das Rückspülen erfolgt bei vollem Wasserleitungsdruck. Zum Reinigen des Filters wird der Kugelhahn am Rückspülhandrad geöffnet und das Rückspülhandrad mindestens eine Umdrehung gedreht, um den Siebeinsatz mit dem Saugrohr abzureinigen. Danach ist der Kugelhahn wieder zu schließen.

## Äußerliche Reinigung

Zur äußerlichen Reinigung des gesamten Classic Rückspülfilters dürfen nur Wasser und milde Seifen verwendet werden. Lösemittel, Lösemitteldämpfe und alkoholhaltige Reiniger führen zu einer Versprödung und zu einer starken Oberflächenrissbildung bis hin zum Bruch der Kunststoffteile.

## Einbaubeispiele

Für das Rückspülwasser muss ein ausreichend dimensionierter Abwasseranschluss (z. B. Bodenablauf) nach DIN 1986 vorhanden sein (Abb. 1). Falls kein Abwasseranschluss vorliegt kann ein Eimer mit entsprechender Größe verwendet werden (Abb. 2). Bei Abb. 3 erfolgt der Anschluss eines 1/2"-Schlauches an das drehbare Schlauchanschlusstück, wobei das Rückspülwasser in einen Ablauf geführt wird. Liegt der Abfluss gegenüber dem Classic Rückspülfilter erhöht (Abb. 4), so wird das Rückspülwasser durch einen 1/2"-Schlauch direkt abgeführt.

## Gewährleistung und Wartung

Um Ihren gesetzlichen Gewährleistungsanspruch zu erhalten, ist es erforderlich, dass die Rückspülung nach vorliegenden Betriebsbedingungen erfolgt.

Die DIN EN 13443-1 schreibt vor: „Mindestens alle sechs Monate muss [...] rückgespült [...] werden.“

Wir empfehlen jedoch, alle 2 Monate eine Rückspülung vorzunehmen!

Um den Verfahrenserfolg auch nach der Inbetriebnahme auf viele Jahre zu erreichen, ist eine regelmäßige Inspektion und

routinemäßige Wartung der Anlage unerlässlich.

Im Haustechnikbereich ist dies durch die DIN EN 806-5 geregelt. Ein Wartungsvertrag sichert am besten eine gute Betriebsfunktion auch über die Gewährleistungszeit hinaus. Es ist anzustreben, dass die regelmäßigen Wartungsarbeiten und die Versorgung mit Verbrauchsmaterial bzw. Verschleißmaterial usw. durch das Fachhandwerk oder den Werkkundendienst erfolgen.

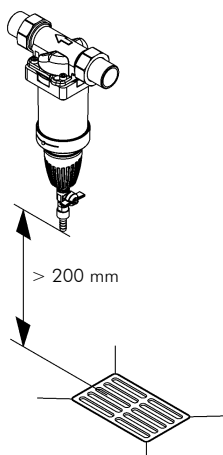


Abb. 1

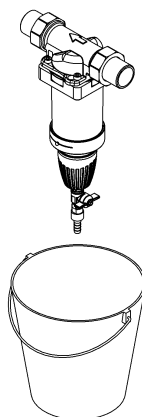


Abb. 2

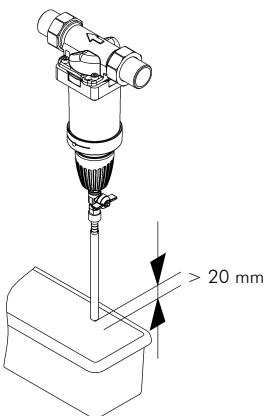


Abb. 3

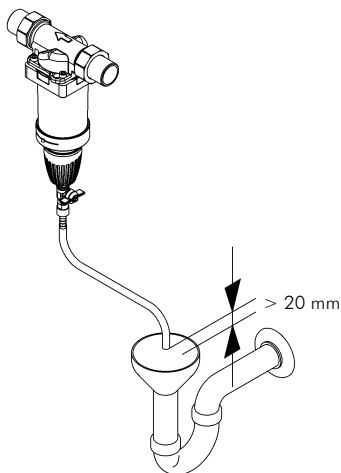
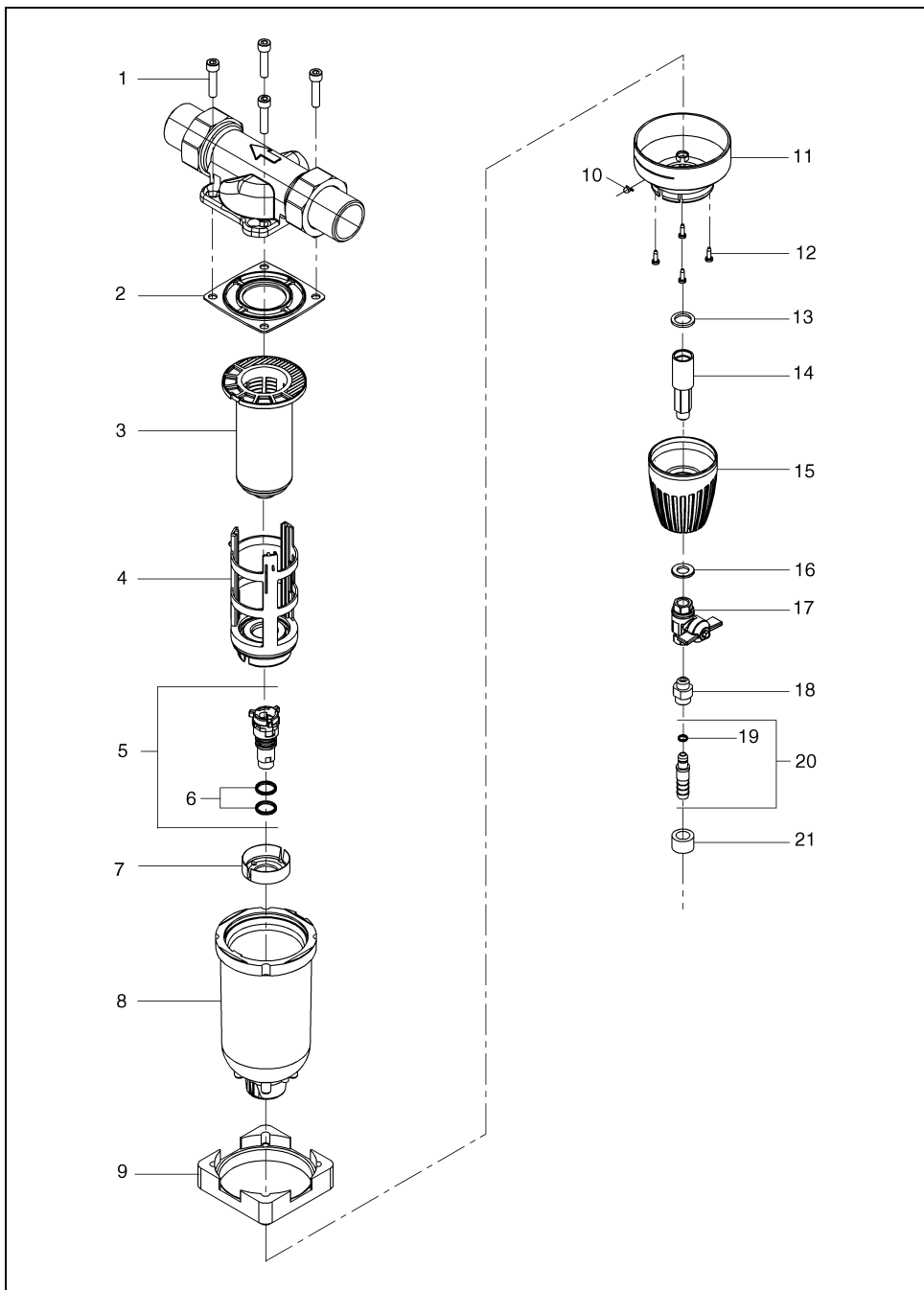


Abb. 4

# Ersatzteilzeichnung



## Ersatzteilliste

Pos.	Benennung (Empfohlenes durchschnittliches Austauschintervall bei Verschleißteil [*])	Stück	Best.-Nr.
1	Zylinderschraube M8x35 beschichtet	4	1650291
2	Profilflanschdichtung ****	1	RH703/4
3	Siebeinsatz ****	1	RH703/5
4	Saugrohr vormontiert ****	1	2170373
5	Spülventil vormontiert	1	2170432
6	O-Ring 18x2,5 ****	2	1200291
7	Saugrohrboden	1	1120464
8	Filterglocke	1	RH703/6
9	Flansch	1	1430099
10	Anzeige Knopf	1	1120765
11	Abdeckung Filtertasse RF 1½"	1	2070420
11	Abdeckung Filtertasse RF 2"	1	2070423
12	Linsenblechschraube 3,9x13	4	1650289
13	Flachdichtung	1	1200107
14	Ventilverlängerung	1	1440222
15	Rückspülhandrad	1	1120745
16	Scheibe	1	1637113
17	Mini-Kugelhahn	1	1610637
18	Reduziernippel	1	1440223
19	O-Ring 6,07x1,3	1	1200137
20	Schlauchanschlussstück vormontiert	1	RH703/7
21	Überwurfmutter	1	2170430

Austauschintervall: \*\*\*\* = 4 Jahre

Wir empfehlen Ihnen dringend, einen Wartungsvertrag abzuschließen, damit alle Wasseraufbereitungsgeräte regelmäßig auf ihre einwandfreie Funktion überprüft werden können. Garantie- und Haftungsansprüche können nur berücksichtigt werden, wenn die Betriebsanleitung genau eingehalten wird!

---

## Leistungsstark und präsent

<b>REISSER Zentrale</b>	<b>71034 Böblingen • Hanns-Klemm-Str. 21 • Tel. 07031 6665-0</b>
<b>Aalen</b>	73431 Aalen • Robert-Bosch-Str. 90 • Tel. 07361 587-0
<b>Backnang</b>	71522 Backnang-Waldrems • Isarstr. 3 • Tel. 07191 9630-0
<b>Balingen</b>	72336 Balingen-Engstlatt • Hölzlestr. 19 • Tel. 07433 179-0
<b>Binzen</b>	79589 Binzen bei Lörrach • Am Dreispitz 1 • Tel. 07621 9698-0
<b>Darmstadt</b>	64293 Darmstadt • Bunsenstr. 4 • Tel. 06151 8093-0
<b>Deizisau</b>	73779 Deizisau • Esslinger Str. 11 • Tel. 07153 6160-0
<b>Freiburg</b>	79111 Freiburg • Jechtinger Str. 7 • Tel. 0761 4546-0
<b>Göppingen</b>	73037 Göppingen • Holzheimer Str. 17 • Tel. 07161 97829-0
<b>Heilbronn</b>	74076 Heilbronn • Etzelstr. 41 • Tel. 07131 1581-0
<b>Immenstadt</b>	87509 Immenstadt • Sonthofener Str. 72 • Tel. 08323 9648-0
<b>Kaiserslautern</b>	67655 Kaiserslautern • Barbarossastr. 31 • Tel. 0631 36128-14
<b>Karlsruhe</b>	76185 Karlsruhe • Ziegelstr. 4 • Tel. 0721 9158519-0 76185 Karlsruhe • Liststraße 22 • Tel. 0721 957819-0
<b>Karlsruhe/Berghausen</b>	76327 Pfinztal-Berghausen • Gewerbestr. 28 • Tel. 0721 9461-0
<b>Kempten</b>	87439 Kempten/ Allgäu • Rottachstr. 75 • Tel. 0831 9892-0
<b>Müllheim</b>	79379 Müllheim/Baden • Neuenburger Str. 27 • Tel. 07631 704094-0
<b>Mannheim</b>	68309 Mannheim (Käfertal) • Turbinenstr. 25 • Tel. 0621 7299-0
<b>Neu-Ulm</b>	89231 Neu-Ulm • Finninger Str. 69 • Tel. 0731 7076-0
<b>Offenburg</b>	77656 Offenburg • Heinrich-Hertz-Str. 13a • Tel. 0781 203918-0
<b>Ostfildern-Scharnhausen</b>	73760 Ostfildern-Scharnhausen • Siemensstr. 14 • Tel. 07158 956068-11
<b>Pforzheim</b>	75179 Pforzheim • Rastatter Str. 7 • Tel. 07231 3897-0
<b>Ravensburg</b>	88214 Ravensburg (Untereschach) • Im Karrer 1 • Tel. 0751 604-0
<b>Schongau</b>	86956 Schongau • Ingenrieder Str. 11 • Tel. 08861 712-0
<b>Schwäbisch Hall</b>	74523 Schwäbisch Hall • Europaplatz 3 • Tel. 0791 94616-0
<b>Sinzheim</b>	76545 Sinzheim • Kleinbrüchle 8, Am Markbach • Tel. 07221 805-0
<b>Stuttgart/Fellbach</b>	70736 Fellbach/Stuttgart • Salierstr. 51 • Tel. 0711 5106-0
<b>Stuttgart</b>	70197 Stuttgart • Reinsburgstr. 96/1 • Tel. 0711 3651-182
<b>Tuttlingen</b>	78532 Tuttlingen (Möhringen) • Alemannenstr. 9 • Tel. 07462 22-0
<b>Tübingen</b>	72072 Tübingen-Derendingen • Azenbachstr. 14 • Tel. 07071 85752-70
<b>Villingen-Schwenningen</b>	78052 Villingen • Auf Herdenen 1 • Tel. 07721 9539-57 37
<b>Wittenberg</b>	06886 Lutherstadt Wittenberg • Heuweg 18 • Tel. 03491 637-0
<b>Bertsche Ravensburg</b>	88212 Ravensburg • Schützenstr. 59-61 • Tel. 0751 8805-0
<b>Bertsche Radolfzell</b>	78315 Radolfzell • Eisenbahnstr. 4 • Tel. 07732 8003-0
<b>Bertsche Konstanz</b>	78467 Konstanz • Max-Stromeyer-Str. 146 • Tel. 07531 892999-0
<b>Glatt Freiburg</b>	79111 Freiburg • Jechtinger Str. 7 • Tel. 0761 5030-0 79102 Freiburg • Günterstalstraße 25 • Tel. 0761 7048030
<b>Glatt Gundelfingen</b>	79194 Gundelfingen • Industriestr. 61 • Tel. 0761 594202-0
<b>Glatt Offenburg</b>	77656 Offenburg • Heinrich-Hertz-Str. 13a • Tel. 0781 203918-0
<b>Glatt Rheinfelden</b>	79618 Rheinfelden • Großfeldstr. 11 • Tel. 07623 7251-0 79539 Lörrach • Blücherstraße 26 • Tel. 07621 14384
<b>Hornung Kaiserslautern</b>	67655 Kaiserslautern • Barbarossastr. 31 • Tel. 0631 84001-0
<b>Hornung Kindsbach</b>	66862 Kindsbach • Industriestraße 27-29 • Tel. 06371 808-0
<b>Hornung Pirmasens</b>	66953 Pirmasens • Landauer Str. 115 • Tel. 06331 2607-0
<b>KFK Frankfurt a. M.</b>	60388 Frankfurt • Victor-Slotosch-Str. 22 • Tel. 06109 7332-0
<b>W+W Ludwigshafen</b>	67071 Ludwigshafen • Am Herschaftsweiher 29 • Tel. 06237 9786-0

Weitere Informationen unter [www.reisser.de](http://www.reisser.de)