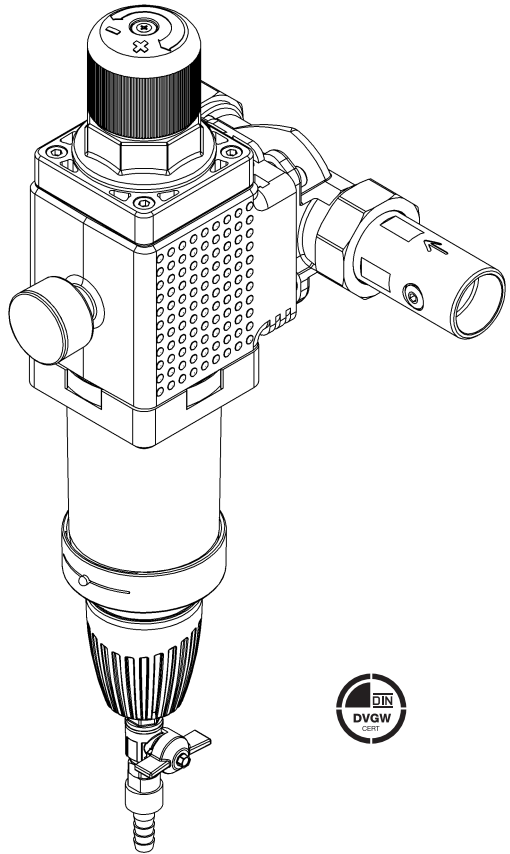


Einbau- und Betriebsanleitung

REISSER Classic Rückspülfilter mit Druckminderer 1 1/2" - 2"



Achtung:

Vor Einbau und Inbetriebnahme
bitte die Einbau- und Betriebs-
anleitung und Sicherheitshinweise
lesen und beachten!

Bitte immer dem Betreiber
übergeben.



REISSER

Ihr Partner

BERTSCHE

W Willersinn
u. Walter



KARL HORNING

GLATT

Anfragen, Bestellungen

REISSER AG

Hanns-Klemm-Str. 21
D-71034 Böblingen

Tel.: +49 (0) 70 31/ 66 65- 0

Fax: +49 (0) 70 31/ 66 65- 514

Internet: www.reisser.de

E-Mail: info@reisser.de

Sehr geehrte Kundin, sehr geehrter Kunde,

wir bedanken uns für das Vertrauen, das Sie uns mit dem Kauf dieses Gerätes entgegengebracht haben.

Mit diesem Classic Rückspülfilter mit Druckminderer haben Sie ein Gerät erworben, welches sich auf dem neuesten Stand der Technik befindet.

Dieser Classic Rückspülfilter mit Druckminderer ist für den Einsatz im kalten Trinkwasser bis zu einer Wasser- und Umgebungstemperatur von maximal 30 °C (86 °F) geeignet.

Dieser Classic Rückspülfilter mit Druckminderer wird in Trinkwasserinstallationen zur Filtration und zur Druckreduzierung von Trinkwasser eingesetzt.

Jedes Gerät wurde vor der Auslieferung gewissenhaft überprüft. Sollten dennoch Schwierigkeiten auftreten, wenden Sie sich bitte an Ihren Vertragspartner, die Installationsfirma oder an eine unserer Niederlassungen (siehe Rückseite).

Inhaltsverzeichnis

Anfragen, Bestellungen.....	2
Inhaltsverzeichnis	2
Wasserdruck	3
Einbau.....	3
Inbetriebnahme	3
Prüfzeichen	3
Bedienung Druckeinstellung	4
Rückspülen	4
Kartuschenwechsel.....	4
Äußerliche Reinigung.....	4
Einbaubeispiele.....	4
Gewährleistung und Wartung	5
Ersatzteilzeichnung.....	6
Ersatzteilliste	7
Adressen	8

Warenzeichen:

In dieser Unterlage verwendete Warenzeichen sind geschützte und eingetragene Warenzeichen der jeweiligen Inhaber.

© **REISSER** AG
D-71034 Böblingen

Alle Rechte vorbehalten.

Nachdruck - auch auszugsweise - nur mit besonderer Genehmigung.

Wasserdruck

Nenndruck (PN)	16 bar
Betriebsdruck	1,5 - 16 bar
Nachdruck	1,5 - 6 bar Werkseinstellung: 4 bar

Einbau

Der Classic Rückspülfilter mit Druckminderer muss in einem trockenen und frost-

sicheren Raum installiert werden. Er kann in Leitungen aus verzinktem Stahl, Edelstahl, Kupfer oder Kunststoff in jede Fließrichtung eingebaut werden. **Es ist darauf zu achten, dass der Pfeil auf dem Einbaudrehflansch mit der Fließrichtung des Wassers übereinstimmt.** Zur bequemen Bedienung und Wartung sollte der Abstand der Rohrmitte zur Wand 60 mm und der Freiraum von der Rohrmitte nach oben 240 mm und nach unten 430 mm nicht unterschreiten.

Modell	Bestell-Nr.	Rohr-anschluss	Wasser-durchfluss	Einbau-länge
Classic Rückspülfilter mit Druckminderer 1½"	RH704/08	1½ Zoll	9,1 m ³ /h	301 mm
Classic Rückspülfilter mit Druckminderer 2"	RH704/09	2 Zoll	14,0 m ³ /h	335 mm

Der Classic Rückspülfilter mit Druckminderer ist mit den erforderlichen Dichtungen und Schrauben vormontiert. Die vier Flanschschrauben nicht lösen, sondern in die Bajonettbohrungen am Einbaudrehflansch stecken. Gerät im Uhrzeigersinn bis zum Anschlag verdrehen und die Schrauben festziehen.

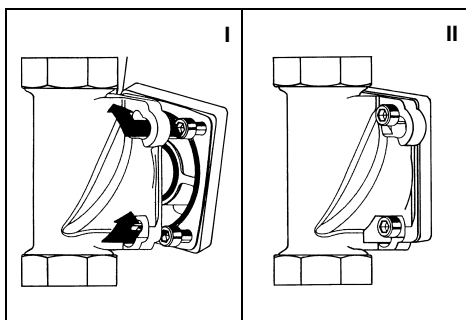
Inbetriebnahme

Durch Öffnen der Absperrarmaturen wird der Classic Rückspülfilter mit Druckminderer in Betrieb genommen. Es ist sofort eine Rückspülung durchzuführen, da somit eine Entlüftung der Armatur erfolgt.

Prüfzeichen



Die Classic Rückspülfilter mit Druckminderer entsprechen den technischen Regeln für Trinkwasser-Installationen gemäß DIN EN 806 ff. und der nationalen Ergänzung DIN 1988 ff. sowie der DIN EN 1717. Sie sind vom DVGW (Deutscher Verein des Gas- und Wasserfaches e.V. Technisch-wissenschaftlicher Verein) gemäß den Anforderungen der DIN EN 13443-1, DIN 19628 und DIN EN 1567 (Druckstufe PN16) für mechanische Rückspülfilter im Trinkwasserbereich geprüft und berechtigt, das DIN-DVGW-Zeichen zu tragen.



Bedienung Druckeinstellung

In den meisten Fällen erübrigt sich eine Einstellung des Druckminderers vor Ort, da die werkseitige Einstellung von 4 bar erwünscht ist. Sollte aus betrieblichen Gründen ein anderer Nachdruck gewünscht werden, so ist folgendermaßen vorzugehen:

Zunächst wird die Feststellschraube am Handrad der Druckmindererkartusche gelöst. Danach kann durch Rechtsdrehen (+ Druckerhöhung) oder durch Linksdrehen (- Druckreduzierung) der Nachdruck verstellt werden. Der Einstellbereich ist in Abhängigkeit des Vordrucks von 1,5 bis 6 bar wählbar. Durch kurzzeitiges Öffnen einer Entnahmestelle hinter dem Classic Rückspülfilter mit Druckminderer erfolgt eine Druckentlastung und der eingestellte Druck kann abgelesen werden. Ist die gewünschte Einstellung erreicht, wird die Feststellschraube wieder angezogen, um ein selbsttätiges Verstellen zu verhindern.

Rückspülen

Je nach Wasserdurchfluss sowie Art und Umfang der im Wasser vorhandenen grob- und feinkörnigen Verunreinigungen ist der Classic Rückspülfilter mit Druckminderer in Abständen von sechs Monaten rückzuspülen, sofern nicht starke Verunreinigungen ein Rückspülen in kürzeren Zeitabständen erforderlich machen. Das Rückspülen erfolgt bei vollem Wasserleitungsdruck. Zum Reinigen des Classic Rückspülfilters mit Druckminderer wird der Kugelhahn am Rückspülhandrad geöffnet und das Rückspülhandrad mindestens eine Umdrehung gedreht, um den Siebeinsatz mit dem Saugrohr abzureinigen. Danach ist der Kugelhahn wieder zu schließen.

Kartuschenwechsel

Tritt ein Defekt durch einen Verschleiß der Druckmindererkartusche auf, so ist diese nach Unterbrechung der Wasserzufuhr durch vom Hersteller autorisiertes Personal folgendermaßen komplett auszutauschen. Zunächst sind die vier Innensechskantschrauben der Kartusche zu lösen und herauszuziehen. Dadurch wird die Filterglocke und der komplette Kartuschen-einsatz gelöst. Die Druckmindererkartusche wird nun komplett mittels Schraubendreher ausgehebelt und anschließend durch eine neue Druckmindererkartusche ersetzt. Zuletzt werden Kartuscheneinsatz, Gehäuse und Filterglocke mittels Innensechskantschrauben wieder miteinander verschraubt.

Äußerliche Reinigung

Zur äußerlichen Reinigung des gesamten Classic Rückspülfilters mit Druckminderer dürfen nur Wasser und milde Seifen verwendet werden. Lösemittel, Lösemitteldämpfe und alkoholhaltige Reiniger führen zu einer Versprödung und zu einer starken Oberflächenrissbildung bis hin zum Bruch der Kunststoffteile.

Einbaubeispiele

Für das Rückspülwasser muss ein ausreichend dimensionierter Abwasseranschluss (z. B. Bodenablauf) nach DIN 1986 vorhanden sein (Abb. 1). Falls kein Abwasseranschluss vorliegt kann ein Eimer mit entsprechender Größe verwendet werden (Abb. 2). Bei Abb 3 erfolgt der Anschluss eines ½"-Schlauches an das drehbare Schlauchanschlussstück, wobei das Rückspülwasser in einen Ablauf geführt wird. Liegt der Abfluss gegenüber dem Classic Rückspülfilter mit Druckminderer erhöht (Abb. 4), so wird das Rückspülwasser durch einen ½"-Schlauch direkt abgeführt.

Gewährleistung und Wartung

Um Ihren gesetzlichen Gewährleistungsanspruch zu erhalten, ist es erforderlich, dass die Rückspülung nach vorliegenden Betriebsbedingungen erfolgt. Die DIN EN 13443-1 schreibt vor: „Mindestens alle sechs Monate muss [...] rückgespült [...] werden.“ Wir empfehlen jedoch, alle 2 Monate eine Rückspülung vorzunehmen! Weiterhin ist eine jährliche Überprüfung des eingestellten Ausgangsdrucks am Druckmessgerät (Sichtkontrolle) bei Nulldurchfluss und Spitzendurchfluss (große Entnahme) erforderlich. Um den Verfahrenserfolg auch nach

der Inbetriebnahme auf viele Jahre zu erreichen, ist eine regelmäßige Inspektion und routinemäßige Wartung der Anlage unerlässlich. Im Haustechnikbereich ist dies durch die DIN EN 806-5 geregelt. Ein Wartungsvertrag sichert am besten eine gute Betriebsfunktion auch über die Gewährleistungszeit hinaus. Es ist anzustreben, dass die regelmäßigen Wartungsarbeiten und die Versorgung mit Verbrauchsmaterial bzw. Verschleißmaterial usw. durch das Fachhandwerk oder den Werkskundendienst erfolgen.

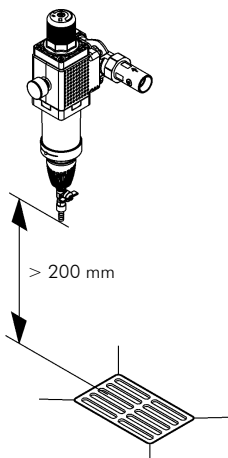


Abb. 1

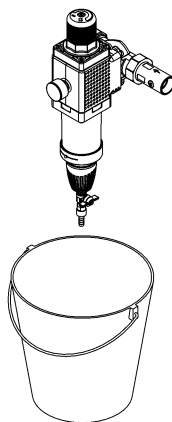


Abb. 2

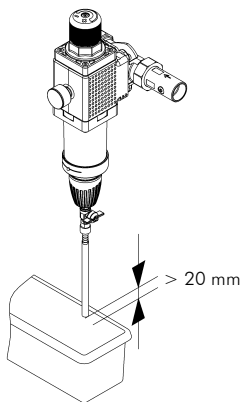


Abb. 3

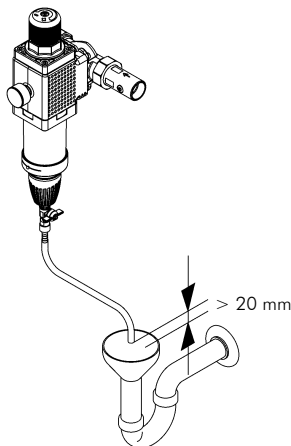
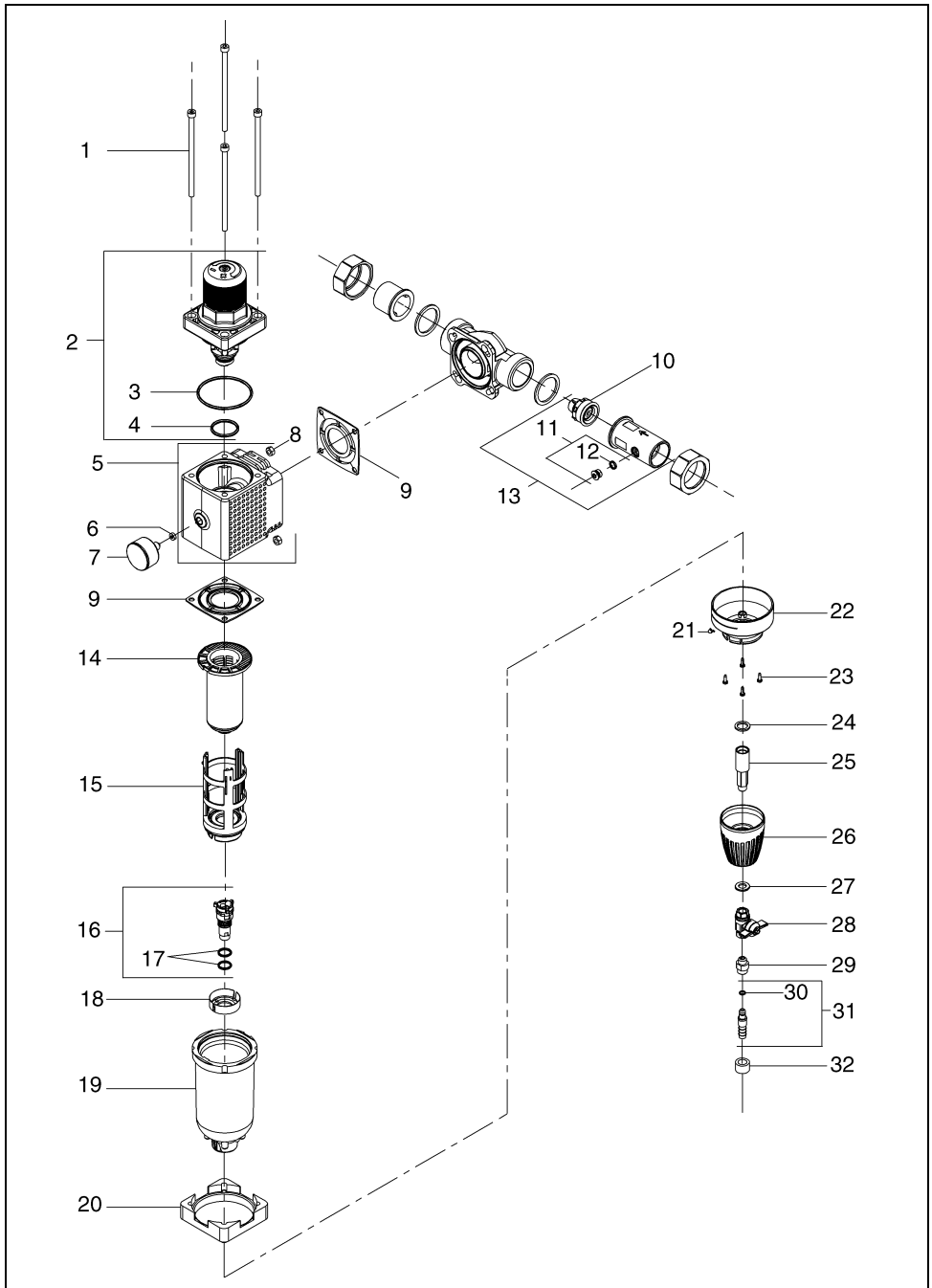


Abb. 4

Ersatzteilzeichnung



Ersatzteilliste

Pos.	Benennung (Empfohlenes durchschnittliches Austauschintervall bei Verschleißteil [*])	Stück	Best.-Nr.
1	Zylinderschraube M8x160	4	1650290
2	Druckmindererkartusche	**** 1	RH704/4
3	O-Ring 84x4	1	1200201
4	O-Ring 38x4	1	1612131
5	Grundgehäuse vormontiert 1½"	1	2170431
5	Grundgehäuse vormontiert 2"	1	2170452
6	Manometerdichtung	1	1200117
7	Manometer 0 - 10 bar	1	RH704/3
8	Sechskantmutter M8	4	1607117
9	Profilflanschdichtung	**** 2	RH703/4
10	Rückflussverhinderer 1½"	1	1610318
10	Rückflussverhinderer 2"	1	1610454
11	Stopfen vormontiert	1	2170184
12	O-Ring 11x2	1	1200297
13	RV-Tülle 1½" vormontiert	1	2170180
13	RV-Tülle 2" vormontiert	1	2170181
14	Siebeinsatz	**** 1	RH703/5
15	Saugrohr vormontiert	**** 1	2170373
16	Spülventil vormontiert	1	2170432
17	O-Ring 18x2,5	**** 2	1200291
18	Saugrohrboden	1	1120464
19	Filterglocke	1	RH703/6
20	Flansch	1	1430099
21	Anzeige Knopf	1	1120765
22	Abdeckung Filtertasse	1	2170436
23	Linsenblechschraube 3,9x13	4	1650289
24	Flachdichtung	1	1200107
25	Ventilverlängerung	1	1440222
26	Rückspülhandrad	1	1120745
27	Scheibe	1	1637113
28	Mini-Kugelhahn	1	1610637
29	Reduziernippel	1	1440223
30	O-Ring 6,07x1,3	1	1200137
31	Schlauchanschlussstück vormontiert	1	RH703/7
32	Überwurfmutter	1	2170430

Austauschintervall: **** = 4 Jahre

Wir empfehlen Ihnen dringend, einen Wartungsvertrag abzuschließen, damit alle Wasseraufbereitungsgeräte regelmäßig auf ihre einwandfreie Funktion überprüft werden können. Garantie- und Haftungsansprüche können nur berücksichtigt werden, wenn die Betriebsanleitung genau eingehalten wird!

Leistungsstark und präsent

REISSER Zentrale	71034 Böblingen • Hanns-Klemm-Str. 21 • Tel. 07031 6665-0
Aalen	73431 Aalen • Robert-Bosch-Str. 90 • Tel. 07361 587-0
Backnang	71522 Backnang-Waldrems • Isarstr. 3 • Tel. 07191 9630-0
Balingen	72336 Balingen-Engstlatt • Hölzlestr. 19 • Tel. 07433 179-0
Binzen	79589 Binzen bei Lörrach • Am Dreispitz 1 • Tel. 07621 9698-0
Darmstadt	64293 Darmstadt • Bunsenstr. 4 • Tel. 06151 8093-0
Deizisau	73779 Deizisau • Esslinger Str. 11 • Tel. 07153 6160-0
Freiburg	79111 Freiburg • Jechtinger Str. 7 • Tel. 0761 4546-0
Göppingen	73037 Göppingen • Holzheimer Str. 17 • Tel. 07161 97829-0
Heilbronn	74076 Heilbronn • Etzelstr. 41 • Tel. 07131 1581-0
Immenstadt	87509 Immenstadt • Sonthofener Str. 72 • Tel. 08323 9648-0
Kaiserslautern	67655 Kaiserslautern • Barbarossastr. 31 • Tel. 0631 36128-14
Karlsruhe	76185 Karlsruhe • Ziegelstr. 4 • Tel. 0721 9158519-0 76185 Karlsruhe • Liststraße 22 • Tel. 0721 957819-0
Karlsruhe/Berghausen	76327 Pfinztal-Berghausen • Gewerbestr. 28 • Tel. 0721 9461-0
Kempten	87439 Kempten/ Allgäu • Rottachstr. 75 • Tel. 0831 9892-0
Müllheim	79379 Müllheim/Baden • Neuenburger Str. 27 • Tel. 07631 704094-0
Mannheim	68309 Mannheim (Käfertal) • Turbinenstr. 25 • Tel. 0621 7299-0
Neu-Ulm	89231 Neu-Ulm • Finninger Str. 69 • Tel. 0731 7076-0
Offenburg	77656 Offenburg • Heinrich-Hertz-Str. 13a • Tel. 0781 203918-0
Ostfildern-Scharnhausen	73760 Ostfildern-Scharnhausen • Siemensstr. 14 • Tel. 07158 956068-11
Pforzheim	75179 Pforzheim • Rastatter Str. 7 • Tel. 07231 3897-0
Ravensburg	88214 Ravensburg (Untereschach) • Im Karrer 1 • Tel. 0751 604-0
Schongau	86956 Schongau • Ingenrieder Str. 11 • Tel. 08861 712-0
Schwäbisch Hall	74523 Schwäbisch Hall • Europaplatz 3 • Tel. 0791 94616-0
Sinzheim	76545 Sinzheim • Kleinbrüchle 8, Am Markbach • Tel. 07221 805-0
Stuttgart/Fellbach	70736 Fellbach/Stuttgart • Salierstr. 51 • Tel. 0711 5106-0
Stuttgart	70197 Stuttgart • Reinsburgstr. 96/1 • Tel. 0711 3651-182
Tuttlingen	78532 Tuttlingen (Möhringen) • Alemannenstr. 9 • Tel. 07462 22-0
Tübingen	72072 Tübingen-Derendingen • Azenbachstr. 14 • Tel. 07071 85752-70
Villingen-Schwenningen	78052 Villingen • Auf Herdenen 1 • Tel. 07721 9539-57 37
Wittenberg	06886 Lutherstadt Wittenberg • Heuweg 18 • Tel. 03491 637-0
Bertsche Ravensburg	88212 Ravensburg • Schützenstr. 59-61 • Tel. 0751 8805-0
Bertsche Radolfzell	78315 Radolfzell • Eisenbahnstr. 4 • Tel. 07732 8003-0
Bertsche Konstanz	78467 Konstanz • Max-Stromeyer-Str. 146 • Tel. 07531 892999-0
Glatt Freiburg	79111 Freiburg • Jechtinger Str. 7 • Tel. 0761 5030-0 79102 Freiburg • Günterstalstraße 25 • Tel. 0761 7048030
Glatt Gundelfingen	79194 Gundelfingen • Industriestr. 61 • Tel. 0761 594202-0
Glatt Offenburg	77656 Offenburg • Heinrich-Hertz-Str. 13a • Tel. 0781 203918-0
Glatt Rheinfelden	79618 Rheinfelden • Großfeldstr. 11 • Tel. 07623 7251-0 79539 Lörrach • Blücherstraße 26 • Tel. 07621 14384
Hornung Kaiserslautern	67655 Kaiserslautern • Barbarossastr. 31 • Tel. 0631 84001-0
Hornung Kindsbach	66862 Kindsbach • Industriestraße 27-29 • Tel. 06371 808-0
Hornung Pirmasens	66953 Pirmasens • Landauer Str. 115 • Tel. 06331 2607-0
KFK Frankfurt a. M.	60388 Frankfurt • Victor-Slotosch-Str. 22 • Tel. 06109 7332-0
W+W Ludwigshafen	67071 Ludwigshafen • Am Herschaftsweiher 29 • Tel. 06237 9786-0

Weitere Informationen unter www.reisser.de