

REISSER *therm*

BEDIENUNGSANLEITUNG

Füllkombination BA



@m-imagephotography/istock

REISSER
 Ihr Partner

BERTSCHE
Willersinn
und Walter



KARL HORNING
GLATT

INHALTSVERZEICHNIS

Bedienhinweise	2
Technische Daten	7
Maße	8
Ersatzteile	9

BEDIENHINWEISE FÜLLKOMBI BA

VERWENDUNGSBEREICH

Die REISSER^{therm} Füllkombi BA dient zur Automatisierung des Füllvorgangs bei Warmwasserheizungsanlagen.

Der eingebaute Systemtrenner BA nach EN 1717 verhindert ein Rückfließen des Heizungswassers in die Trinkwasserleitung. In dieser Kombination ist der direkte Festanschluss an die Heizungsanlage nach EN 1717 zugelassen.

Der integrierte Druckminderer sorgt für den korrekten und konstanten Druck der Anlage.

AUSFÜHRUNG

Die Füllkombi BA besteht aus integrierter ein- und ausgangsseitiger Absperrung, Systemtrenner BA nach EN 1717, Ablauftrichter, Prüfvorrichtungen, Druckminderer, Schmutzfänger und Manometer. Einstellbereich des Druckminderers zwischen 1 und 5 bar. Beidseitige Verschraubungen.

Gehäuse aus Pressmessing. Innenteile und Ablauftrichter aus hochwertigem Kunststoff und NBR.

Die Füllkombi BA beinhaltet alle nach EN 1717 festgelegten Bestandteile, um die Trinkwasserleitung direkt mit dem Heizungskreislauf zu verbinden.

Der eingebaute Druckminderer gewährleistet einen konstanten eingestellten Ausgangsdruck, damit die Heizungsanlage während des Füllvorganges vor ungewolltem Überdruck geschützt wird.

Nach Beendigung des Füll- und Entlüftungsvorganges sollte die integrierte Absperrung geschlossen werden, damit eine unkontrollierte Nachfüllung der Heizungsanlage verhindert wird.

EINBAU

Die Anschlussleitung der Füllkombi BA muss so ausgeführt sein, dass keine Stagnation entsteht.

Vor dem Einbau der Füllkombi BA ist die Rohrleitung sorgfältig zu spülen. Die Armatur ist so in die Rohrleitung einzubauen, dass der Ablauftrichter senkrecht nach unten zeigt, damit das austretende Wasser mit freiem Gefälle ablaufen kann.

Ein gut zugänglicher Einbauort vereinfacht Wartung und Inspektion. Es ist darauf zu achten, dass der Einbauort vor Überflutung und Frost geschützt und gut belüftet ist. Die Ablaufleitung ist mit ausreichender Kapazität vorzusehen.

Damit eine dauerhafte und einwandfreie Funktion gewährleistet werden kann, empfehlen wir den Einbau eines Trinkwasserfilters nach EN 13443, Teil 1 unmittelbar nach der Wasserzähleinrichtung.

BEDIENHINWEISE FÜLLKOMBI BA

Ebenfalls sind die Wartungsintervalle der Füllkombi BA einzuhalten. Zum Anschluss des Trichters an das Abwassersystem ist die gültige Norm EN 12056 zu beachten.

EINSTELLUNG DRUCKMINDERER

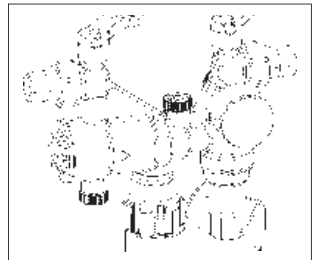
Der Druckminderer der Füllkombi BA ist werkseitig auf 1,5 bar eingestellt. Der Eingangsdruck muss min. 1 bar höher sein als der gewünschte Anlagendruck. Der Druckminderer lässt sich wie folgt einstellen:

Lösen Sie die Sicherungsschraube im Einstellgriff des Druckminderers.



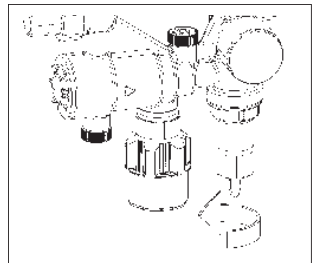
Zur Senkung des Fülldrucks den Einstellgriff in Richtung Minus (-) und zur Erhöhung in Richtung Plus (+) drehen. Der eingestellte Druck wird auf dem Manometer angezeigt.

Dabei ist zu beachten, dass der heizungsseitige Druck geringer ist als der gewünschte Fülldruck.



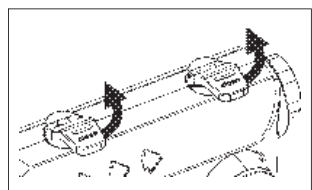
Ggfs. den Druck der Heizungsanlage auf den gewünschten Fülldruck absenken bzw. erhöhen.

Ziehen Sie nach Erreichen des gewünschten Druckwertes die Sicherungsschraube wieder an.



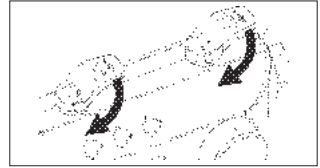
FÜLLEN DER HEIZUNG

Öffnen Sie die beiden Absperrungen, um mit dem Befüllvorgang zu beginnen.



BEDIENHINWEISE FÜLLKOMBI BA

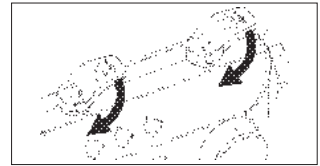
Schließen Sie nach Beendigung des automatischen Befüllvorgangs die beiden Absperrungen, um eine unkontrollierte Nachbefüllung zu vermeiden.



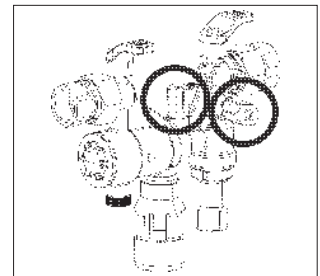
ÜBERPRÜFUNG DER TRENNFUNKTION DES ENTLASTUNGSVENTILS

Die Trennfunktion sowie die Funktion des Ausgangsrückflussverhinderers müssen regelmäßig kontrolliert werden, um eine einwandfreie Funktion des Systemtrenners zu gewährleisten.

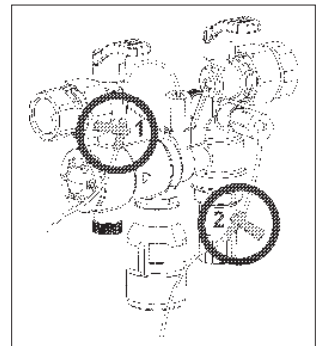
Zur Überprüfung des Entlastungsventils schließen Sie die beiden Absperrungen.



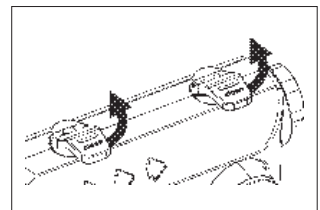
Entfernen Sie die Manometerstopfen 1 + 2 bzw. das Manometer, um die Armatur drucklos zu machen und montieren Sie Wartungskugelhähne.



Montieren Sie die Nadelventile des Messgerätes an den Wartungskugelhähnen 1 + 2.



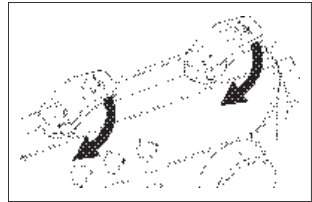
Montieren Sie das Messgerät und öffnen Sie die beiden Absperrungen.



BEDIENHINWEISE FÜLLKOMBI BA

Entlüften Sie die Armatur über die beiden Nadelventile. Schließen Sie die beiden Nadelventile anschließend wieder.

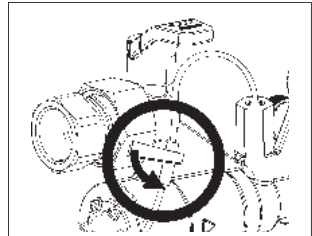
Schließen Sie die beiden Absperrungen.



Öffnen Sie das Nadelventil 1 und lassen Sie über das Nadelventil 1 langsam den Druck ab (wenige Tropfen).

Schließen Sie das Nadelventil wieder. Beobachten Sie den Ablauftrichter. Der Differenzdruck über 140 mbar liegen und der Eingangsrückflussverhinderer (RV1) muss wieder völlig schließen, ansonsten liegt eine Verschmutzung oder ein mechanischer Defekt vor.

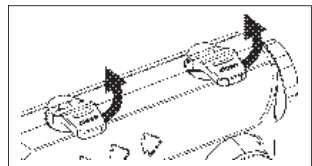
Öffnen Sie das Nadelventil 1 weiter und entlasten Sie die Mitteldruckzone so lange, bis sie vollständig entleert ist.



ÜBERPRÜFUNG RV 2

Zur Überprüfung des Ausgangsrückflussverhinderers (RV 2) muss zuvor die Mitteldruckzone vollständig entleert sein

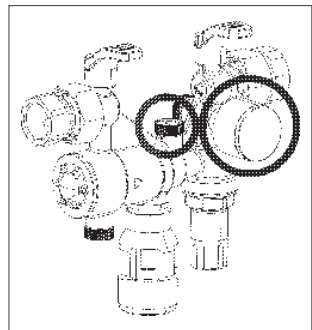
Öffnen Sie die ausgangsseitige Absperrung.



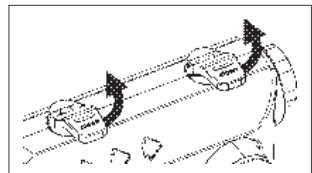
Wenn aus dem Ablauftrichter Wasser tropft, liegt ein mechanischer Defekt oder eine Verschmutzung des Ausgangsrückflussverhinderers vor.

In diesem Fall muss die Systemtrenner-Patrone gereinigt oder getauscht werden.

Schließen Sie beide Wartungskugelhähne, entfernen Sie das Messgerät und montieren Sie wieder die Manometerstopfen.



Öffnen Sie die beiden Absperrungen.

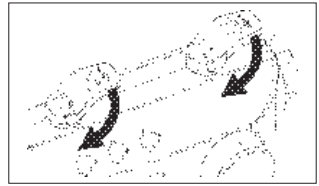


BEDIENHINWEISE FÜLLKOMBI BA

WECHSEL DER SYSTEMTRENNERPATRONE

Bei Defekt oder Verschmutzung muss die Systemtrennerpatrone getauscht bzw. gereinigt werden.

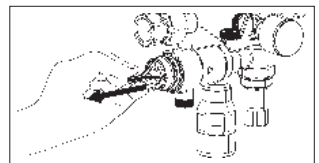
Schließen Sie die beiden Absperrungen.



Schrauben Sie mit dem Schlüssel die Kappe ab.

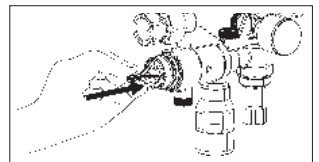


Ziehen Sie die Patrone aus dem Körper der Füllkombi BA heraus.



Reinigen Sie die Patrone mit kaltem, klarem Wasser bzw. tauschen Sie die Patrone aus.

Schieben Sie anschließend die gereinigte oder neue Patrone in das Gehäuse der Füllkombi BA hinein.

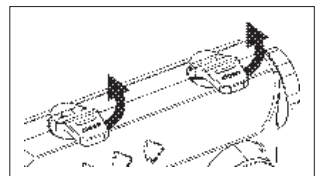


Drehen mit Hilfe des Schlüssels die Kappe wieder auf.



Öffnen Sie wieder die beiden Absperrungen.

Überprüfen Sie nach dem Ausbau bzw. Wechsel der Systemtrennerpatrone erneut die Funktion, wie im Kapitel „Überprüfung der Trennfunktion des Entlastungsventils“ und Überprüfung RV2“ beschrieben.



Sowohl die Wartung als auch ein Austausch sind zu dokumentieren.

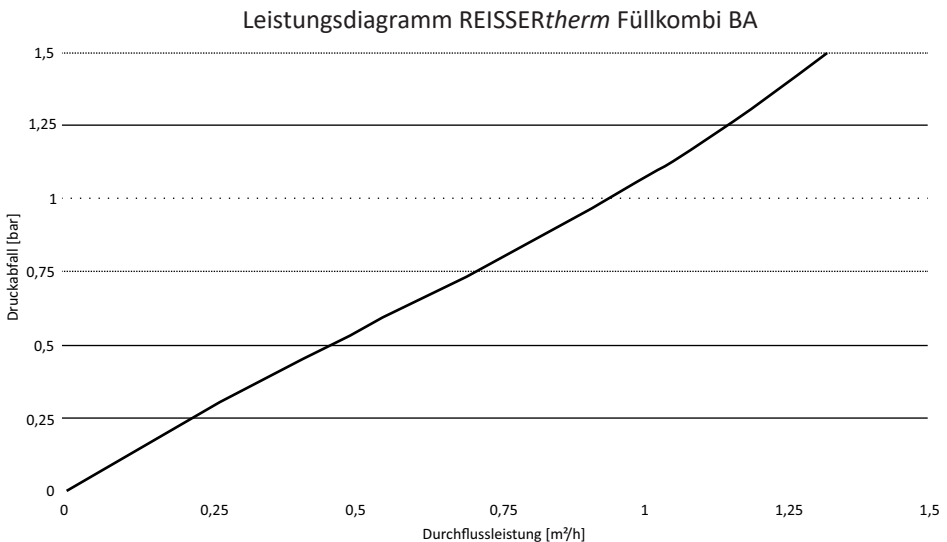
HINWEIS:

Zur vollständigen und zügigen Befüllung der Heizungsanlage ist diese während des Befüllvorgangs zu entlüften!

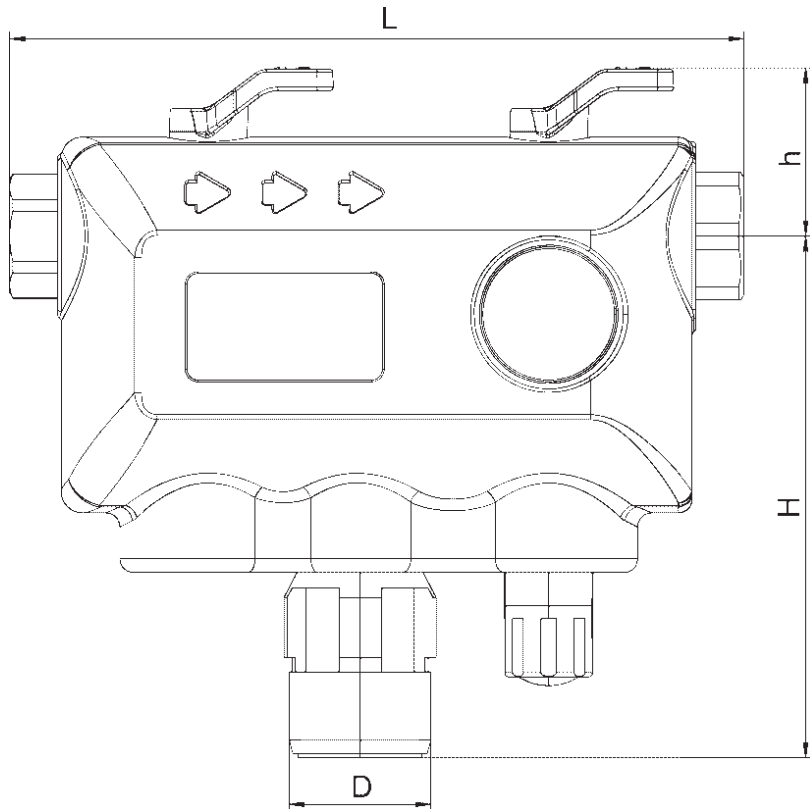
BEDIENHINWEISE FÜLLKOMBI BA

TECHNISCHE DATEN

Anschlüsse:	R 3/4"
Nennweite:	DN 15
Durchflussmedium:	Trinkwasser
Max. Betriebsdruck:	10 bar
Min. Eingangsdruck:	2,5 bar für 1,5 bar Heizungsanlagendruck
Ausgangsdruck:	0,75 - 5 bar
Werkseinstellung:	1,5 bar
Einbaulage:	Waagrecht mit Ablauftrichter nach unten
Max. Eingangstemperatur:	30°C
Ablauftrichteranschluss:	DN 40
Füllleistung:	V _{max} 1,35 m ³ /h bei D _p 1,5 bar

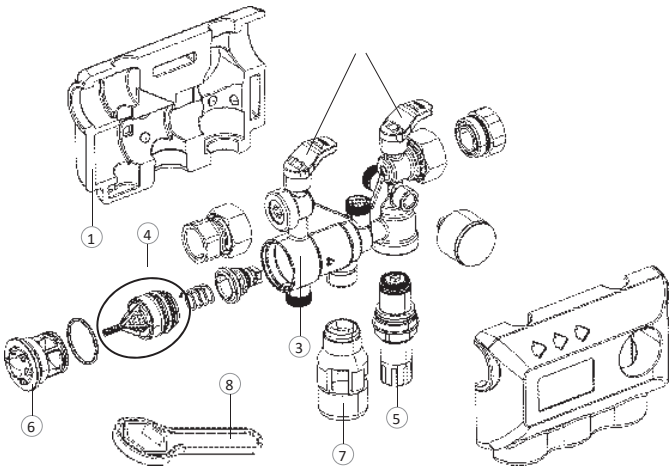


MASSE FÜLLKOMBI BA



Typ	Füllkombi BA	
Nennweite	DN 15	
Baumaße	A	R ¾"
	H	147,2 (mm)
	h	47,5 (mm)
	L	207 (mm)
	D	40 (mm)

ERSATZTEILE



- ① Wärmedämmschale
TD777/1
- ② Griffe Abspernung
TD777/2
- ③ Gehäuse
TD777/3
- ④ Systemtrennerpatrone
TD777/4
- ⑤ Druckmindererpatrone
TD777/5
- ⑥ Verschlusskappe
TD777/6
- ⑦ Ablauftrichter
TD777/7
- ⑧ Ringschlüssel
TD777/8

REISSER

- Aalen 73431**, Robert-Bosch-Str. 90, Tel: 07361/587-0
Backnang 71522, Isarstr. 3, Tel: 07191/9630-0
Balingen 72336, Hölzlestr. 19, Tel: 07433/179-0
Binzen 79589, Am Dreispitz 1, Tel: 07621/9698-0
Böblingen 71034, Hanns-Klemm-Str. 21, Tel: 07031/6665-0
Darmstadt 64293, Bunsenstr. 4, Tel: 06151/8093-0
Deizisau 73779, Esslinger Str. 11, Tel: 07153/6160-0
Freiburg 79111, Jechtinger Str. 7, Tel: 0761/4546-0
Freiburg 79108, Robert-Bunsenstr. 4, Tel: 0761/5030-323
Göppingen 73037, Holzheimer Str. 17, Tel: 07161/97829-0
Heilbronn 74076, Etzelstr. 41, Tel: 07131/1581-0
Immenstadt 87509, Sonthofener Str. 72, Tel: 08323/9648-0
Kaiserslautern 67655, Barbarossastr. 31, Tel: 0631/36128-14
Karlsruhe 76185, Ziegelstr. 4, Tel: 0721/915815-0
Karlsruhe 76185, Liststraße 22, Tel: 0721/957819-0
Kempten 87439, Rottachstr. 75, Tel: 0831/9892-0
Kirchheim a. N. 74366, Ernst-Ackermann-Str. 8, Tel: 07143/9665617
Mannheim 68309, Turbinenstr. 25, Tel: 0621/7299-0
Müllheim / Baden 79379, Neuenburger Str. 27, Tel: 07631/704094-0
Neu-Ulm 89231, Finninger Str. 69, Tel: 0731/7076-0
Offenburg 77656, Heinrich-Hertz-Str. 13 a, Tel: 0781/203918-0
Ostfildern-Kemnat 73760, Zeppelinstr. 34, Tel: 0711/34218704
Pfintzal / Berghausen 76327, Gewerbestr. 28, Tel: 0721/9461-0
Pforzheim 75179, Rastatter Str. 7, Tel: 07231/3897-0
Ravensburg 88214, Im Karrer 1, Tel: 07511/604-0
Schongau 86956, Ingenrieder Str. 11, Tel: 08861/712-0
Schopfheim 79650, Belchenstraße 63, Tel: 07622/6977644
Schwäbisch Hall 74523, Europaplatz 3, Tel: 0791/94616-50
Sinsheim 74889, Kleines Feldlein 26, Tel: 07261/86298-90
Sinzheim 76547, Kleinbrüchle 8, Gewerbegebiet „Am Markbach“, Tel: 07221/805-0
Stuttgart/Fellbach 70736, Sallerstr. 51, Tel: 0711/5106-0
Stuttgart 70197, Reinsburgstr. 96/1, Tel: 0711/3651-182
Tübingen 72072, Azenbachstr. 14, Tel: 07071/85752-70
Tuttlingen 78532, Alemannenstr. 9, Tel: 07462/22-0
Villingen-Schwenningen 78052, Auf Herdenen 1, Tel: 07721/9539-37
Waldshut-Tiengen 79761, Karl-Ziegler-Str. 2, Tel: 07751/80291-0
Wittenberg 06886, Heuweg 18, Tel: 03491/637-0
- Unternehmen der REISSER-Gruppe**
- BERTSCHE** **Herbertingen 88518**, Obere Bergenstraße 5, Tel: 07586/9218505
BERTSCHE **Ravensburg 88212**, Schützenstr. 59-61, Tel: 0751/8805-0
BERTSCHE **Radolfzell 78315**, Eisenbahnstr. 4, Tel: 07732/8003-0
BERTSCHE **Konstanz 78467**, Max-Stromeyer-Str. 146, Tel: 07531/892999-0
GLATT **Freiburg 79111**, Jechtinger Str. 7, Tel: 0761/5030-0
GLATT **Freiburg 79102**, Günterstaierstr. 25, Tel: 0761/7048030
GLATT **Freiburg 79108**, Robert-Bunsenstr. 4, Tel: 0761/5030-323
GLATT **Offenburg 77656**, Heinrich-Hertz-Str. 13 a, Tel: 0781/203918-0
GLATT **Rheinfelden 79618**, Großfeldstr. 11, Tel: 07623/7251-0
GLATT **Schopfheim 79650**, Belchenstraße 63, Tel: 07622/6977644
GLATT **Lörrach 79539**, Blücherstr. 26, Tel: 07621/14384
HORNUNG **Kaiserslautern 67655**, Barbarossastr. 31, Tel: 0631/84001-0
HORNUNG **Kindsbach 66862**, Industriest. 27-29, Tel: 06371/808-0
HORNUNG **Pirmasens 66953**, Landauer Str. 115, Tel: 06331/2607-0
KFK **Frankfurt 60388**, Victor-Slotsch-Str. 22, Tel: 06109/7332-0
W+W **Ludwigshafen 67071**, Am Herrschaftswelher 29, Tel: 06237/9786-0

Leistungsstark und präsent!

49 Standorte und

36 Designbad-Ausstellungen

Öffnungszeiten und Wegweiser
unter www.reisser.de



REISSER

Willersinn
und Walter

KARL HORNUMG

BERTSCHE

REISSER
HAUSTECHNIK



GLATT

REISSER-Zentrale
71034 Böblingen
Hanns-Klemm-Str. 21
Tel. 07031 6665-0

REISSER
Im Partner

BERTSCHE
Willersinn
und Walter



KARL HORNUMG
GLATT

Änderungen der Modelle vorbehalten. Für Druckfehler übernehmen wir keine Haftung.
Irrtümer müssen wir uns vorbehalten. Partner des Fachhandwerks.