

# INDIVIDUELLE FUNKTIONALITÄT

---



# ELEKTRONISCHE ARMATUREN

---



## TECHNISCHE DATEN

Durchflussvolumen	6 l/min (mit Begrenzung)
Zulaufdruck	Min. 1 – Max. 8 Bar
Zulauftemperatur	5 – 70 °C
Betätigung	Infrarotsensor mit Objekterkennung
Selbstspülung	Jede 24 h nach letzter Betätigung
Vandalensicherung	Automatischer Spülstopp nach 60 Sekunden kontinuierlichem Spülen
Spannungsüberwachung	Im Falle niedriger Spannung wird die Armatur geschlossen (Batterievariante mit LED-Anzeige für Spannungsminimum der Batterie. Batterielebensdauer: 220.000 Aktionen)
Höhe	130 mm
Ausladung	135 mm
Auslaufhöhe	111 mm

## KALTWASSER

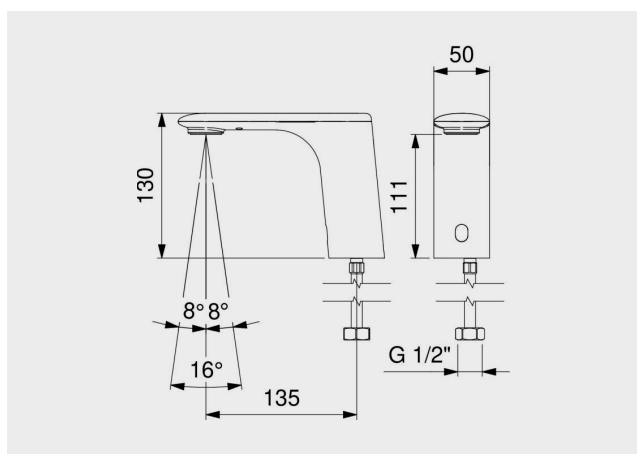
- 6V Lithium Batterie CRP2 (Im Lieferumfang) oder Netzbetrieb 230V, AC/6V DC, IP65
- Integriertes Rückschlagventil
- Verstellbarer Strahlregler
- 1 x Flexschlauch 3/8" Innengewinde

### 6V Lithium Batterie CRP2 (Im Lieferumfang)

verchromt	schwarz matt	Nickel gebürstet
GM622	GM622/4	GM622/6

### Netzbetrieb 230V, AC/6V DC, IP65

verchromt	schwarz matt	Nickel gebürstet
GM623	GM623/4	GM623/6



## MIT TEMPERATURREGLER

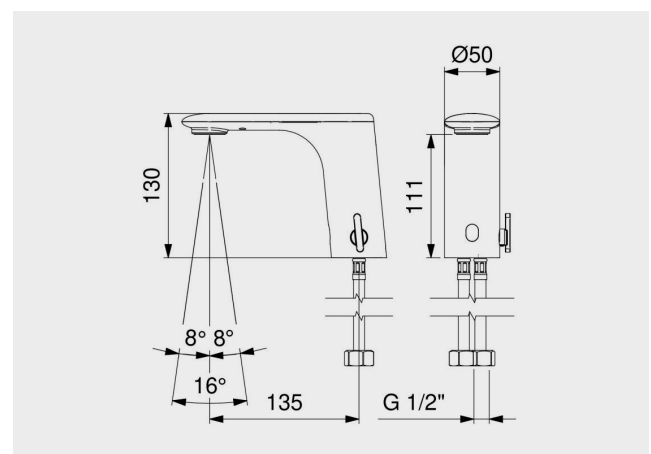
- 6V Lithium Batterie CRP2 (Im Lieferumfang) oder Netzbetrieb 230V, AC/6V DC, IP65
- Integriertes Rückschlagventil
- Verstellbarer Strahlregler
- 2 x Flexschlauch 3/8" Innengewinde

### 6V Lithium Batterie CRP2 (Im Lieferumfang)

verchromt	schwarz matt	Nickel gebürstet
GM620	GM620/4	GM620/6

### Netzbetrieb 230V, AC/6V DC, IP65

verchromt	schwarz matt	Nickel gebürstet
GM621	GM621/4	GM621/6



Tochterunternehmen von REISSER: