

SANITÄR

AUSWAHLSORTIMENT | NEU IM PROGRAMM

REISSER



# DUSCHRINNEN

## RI50

---

PREMIUM\*\*\*\*

# RI50 DAS NEUE SORTIMENT BEI REISSER

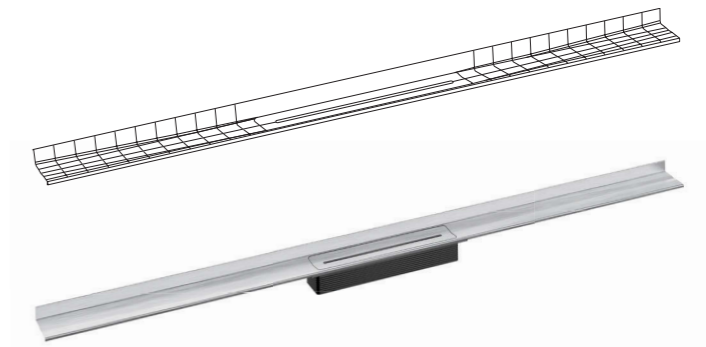
DIE BAUPRAXIS VERÄNDERT SICH: DÜNNERE BELÄGE, SCHNELLERE BAUZEITEN, HÖHERE ANFORDERUNGEN. WIR HABEN REAGIERT UND DAS RI50 SORTIMENT ERNEUERT. OB FLIESEN AB 6 MM ODER NATURSTEIN - RI50 BIETET FÜR JEDEN EINSATZ DIE PASSENDE LÖSUNG.



# RI50 DUSCHRINNE WALL

Die Duschrinne für die Wand. Die Duschrinne RI50 Wall setzt auf neue Art Akzente im Bad. So ist sie besonders einfach zu reinigen und sorgt mit der werkzeuglos einklickbaren Dichtmanschette für eine zuverlässige Abdichtung.

- Ablaufschiene mit integriertem Quergefälle
- Länge millimetergenau anpassbar
- Klare Kante schließt die Duschrinne ab und verbindet sie optisch mit der Wand



## DUSCHRINNE WALL 5

Edelstahl, Ablaufschiene mit integriertem Quergefälle, sichtbar am Übergang zwischen Wand und Boden installiert, geeignet für keramische und Naturstein-Beläge (Boden 8-36 mm, Wand 8-28 mm; inkl. Kleberbett und Verbundabdichtung), Länge millimetergenau anpassbar.

Länge	Art. Nr.
900 mm	QR12/900
Länge	Art. Nr.
1000 mm	QR12/1000
Länge	Art. Nr.
1200 mm	QR12/1200



## DUSCHRINNE WALL 6

Schwarz-matt, Ablaufschiene mit integriertem Quergefälle, sichtbar am Übergang zwischen Wand und Boden installiert, geeignet für keramische und Naturstein-Beläge (Boden 8-36 mm, Wand 8-28 mm; inkl. Kleberbett und Verbundabdichtung), Länge millimetergenau anpassbar.

Länge	Art. Nr.
900 mm	QR12/904
Länge	Art. Nr.
1000 mm	QR12/1004
Länge	Art. Nr.
1200 mm	QR12/1204



## SICHERHEITSBAND 7

Selbstklebeband mit Schnittschutzarmierung aus Edelstahl zum Schutz der Flächenabdichtung.

Länge	Art. Nr.
1200 mm	QR1/0



# RI50 DUSCHRINNE FLOOR

Die Duschrinne für die Fläche und auch wandnah.  
Die Duschrinne RI50 Floor ist nischenbündig einbaubar, funktionell und einfach zu reinigen.  
Auf diese Weise eignet sie sich besonders für die Ausstattung großer Objekte.

- Ablaufschiene mit integriertem Quergefälle
- Länge millimetergenau anpassbar
- Flächenbündige Installation in der Duschrinne



## DUSCHRINNE FLOOR 8

Edelstahl, Ablaufschiene mit integriertem Quergefälle, flächenbündig in der Duschrinne installiert, geeignet für keramische und Naturstein-Beläge (Boden 8–36 mm, Wand 8–25 mm; inkl. Kleberbett und Verbundabdichtung), Länge millimetergenau anpassbar.

Länge	Art. Nr.
900 mm	QR11/900
Länge	Art. Nr.
1000 mm	QR11/1000
Länge	Art. Nr.
1200 mm	QR11/1204



## DUSCHRINNE FLOOR 9

Schwarz-matt, Ablaufschiene mit integriertem Quergefälle, flächenbündig in der Duschrinne installiert, geeignet für keramische und Naturstein-Beläge (Boden 8–36 mm, Wand 8–25 mm; inkl. Kleberbett und Verbundabdichtung), Länge millimetergenau anpassbar.

Länge	Art. Nr.
900 mm	QR11/904
Länge	Art. Nr.
1000 mm	QR11/1004
Länge	Art. Nr.
1200 mm	QR11/1204



## SICHERHEITSBAND 10

Selbstklebeband mit Schnittschutzarmierung aus Edelstahl zum Schutz der Flächenabdichtung.

Länge	Art. Nr.
1200 mm	QR1/0



# ABLAUF ZU DUSCHRINNE RI50

- Nahezu unendliche Möglichkeiten – keramische Fliesenbeläge ab 6 mm bis hin zu Naturstein
- Werksseitig vormontierte Montageeinheit:
  - Integrierte Positionierhilfe: Flexible und sichere Positionierung der Duschrinne für eine stets korrekte Ausrichtung an Wand- und Bodenbelägen
  - Dadurch garantiert: Freier Zugang zum Geruchsverschluss und zur Abwasserleitung – Reinigung und Wartung jederzeit problemlos möglich
  - Maximaler Gestaltungsfreiraum: Rahmen um 180° drehbar zur Anpassung an variable Belagstärken – auch nach Einbau in die Estrichkonstruktion
- Das Schnellspannsystem ermöglicht eine mühelose Voreinstellung und präzise Höhenanpassung der fixierbaren Gewindestange – optimal zur Anpassung an den Bodenaufbau
- Mechanischer Geruchsverschluss: funktioniert mit magnetischem Schließmechanismus ohne Sperrwasservorlage und verhindert Geruchsbelästigung durch Kanalgase dauerhaft und sicher. Optional erhältlich.



## ABLAUF ZU DUSCHRINNE, DN 50, BAUHÖHE 115 MM 1

Nach DIN 1253, Abflaufleistung 0,8 – 1,1 l/s, Ablaufstutzen DN 50 seitlich, werkzeuglos an drei Seiten variabel montierbar, mit Kugelgelenk verstellbar von 0 – 15 Grad

Art. Nr.  
QR50/115



## ABLAUF ZU DUSCHRINNE, DN 50, BAUHÖHE 90 MM 2

Nach DIN 1253, Abflaufleistung 0,61 – 0,83 l/s, Ablaufstutzen DN 50 seitlich, werkzeuglos an drei Seiten variabel montierbar, mit Kugelgelenk verstellbar von 0 – 15 Grad

Art. Nr.  
QR50/90



## ABLAUF ZU DUSCHRINNE, DN 40, BAUHÖHE 65 MM 3

Nach DIN 1253, Abflaufleistung 0,47 – 0,51 l/s, Ablaufstutzen DN 40 seitlich, werkzeuglos an drei Seiten variabel montierbar, mit Kugelgelenk verstellbar von 0 – 15 Grad

Art. Nr.  
QR40/65



## ABLAUF ZU DUSCHRINNE SENKRECHT, DN 50 4

Bauhöhe: 45 mm, Abflaufleistung 0,93 – 1,0 l/s, Ablaufstutzen DN 50 senkrecht, nach DIN 1253

Art. Nr.  
QR1/50



# BESUCHEN SIE EINEN UNSERER VIELEN STANDORTE



Symbolische Standortkarte

**WIR FREUEN UNS AUF IHREN BESUCH!**



**BADAUSSTELLUNGEN**



**FACHVERKÄUFE**

Tochterunternehmen von REISSER:

**BERTSCHE | GLATT | HORNUNG | KFK | W&W | REISSER**

[www.reisser.de](http://www.reisser.de)

HAUSTECHNIK